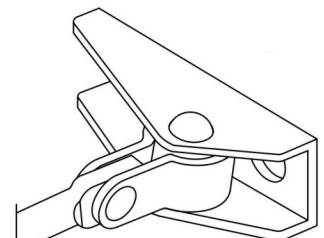
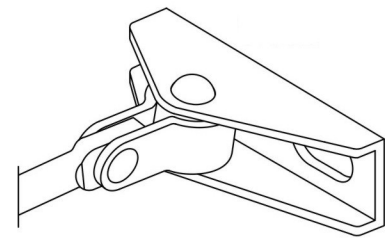
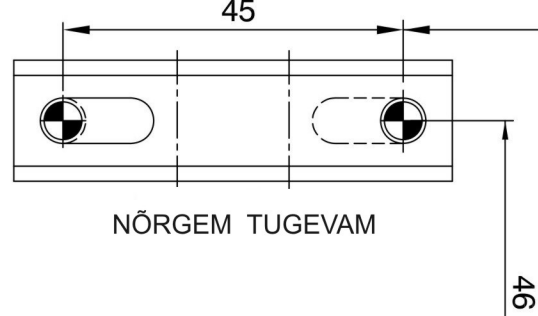


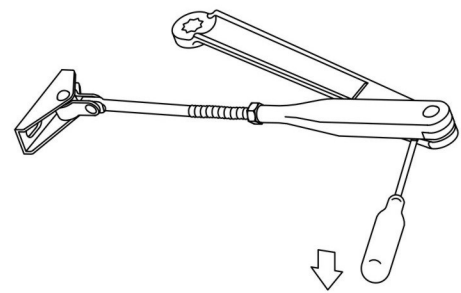
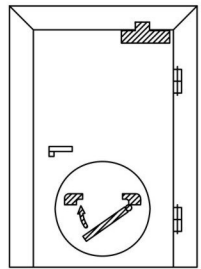
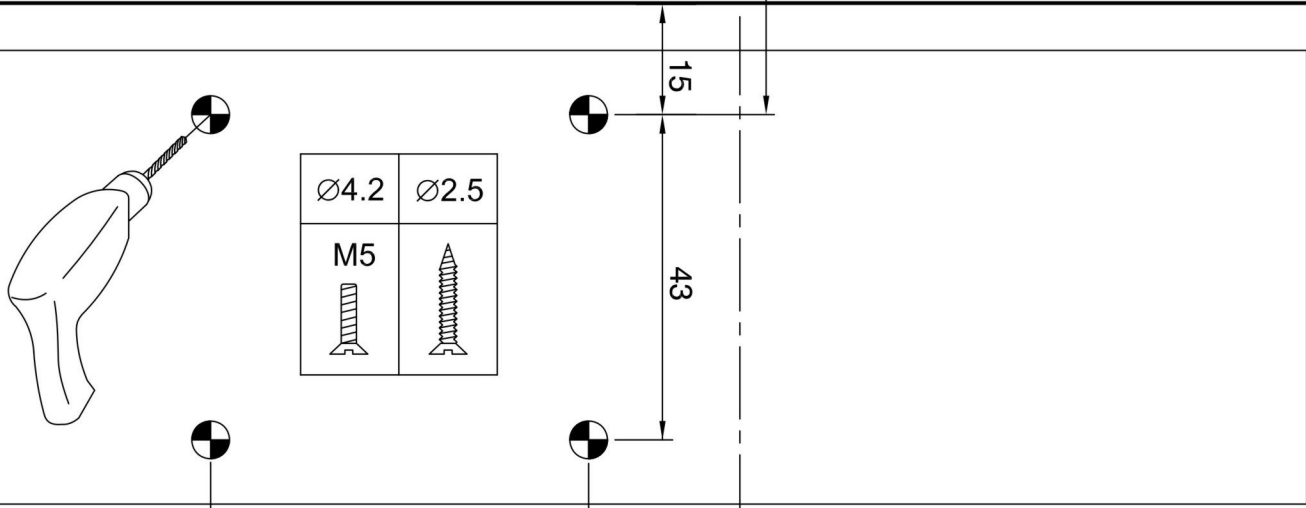
LENGI SERV



UKSE ÜLEMINE SERV

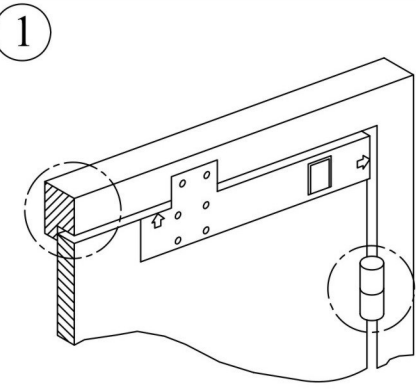


230

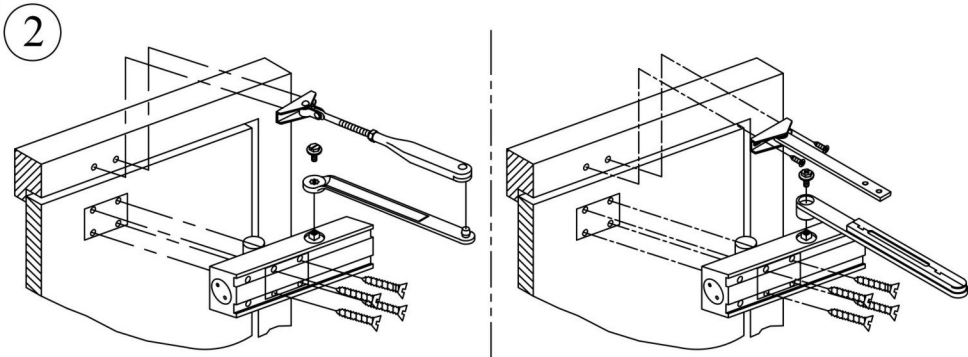


210mm (JÕUD 2/3, UKSE LAIUS ≤950mm, Max. 180°)

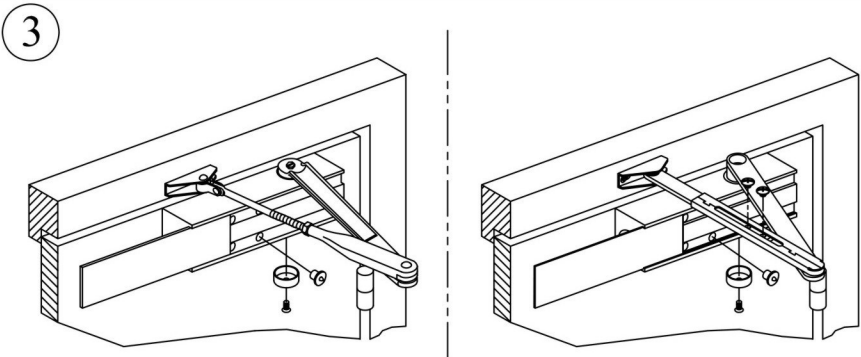
240mm (JÕUD 3/4, UKSE LAIUS ≤1100mm, Max. 180°)



Kasuta käesolevat shablooni, et märkida uksele ning lengile sulgurikorpuse ja varre kinnituskohad

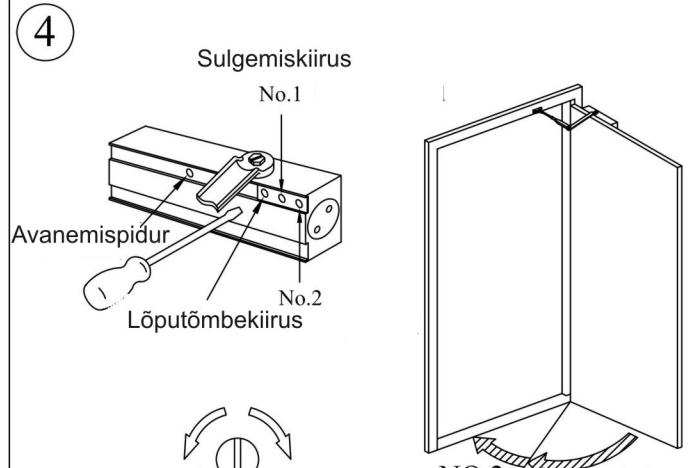


Kinnita sulguri korpus ja vars shablooni järgi märgitud kohtadele



90°

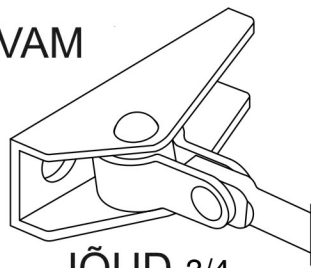
90°



KIIRUSE REGULEERIMINE

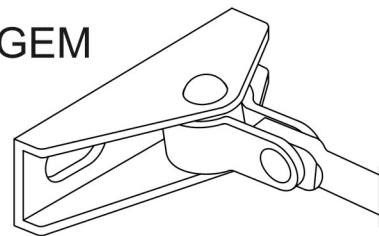
NO.2 / NO.1

TUGEVAM

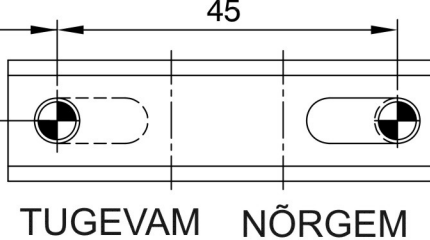


JÕUD 3/4

NÕRGEM



JÕUD 2/3

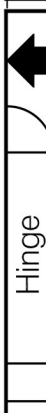


TUGEVAM NÕRGEM

LENGI SERV



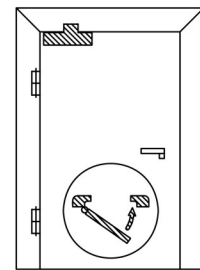
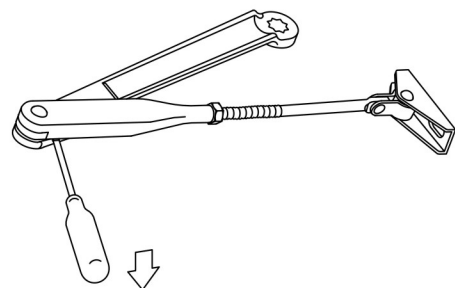
UKSE ÜLEMINE ÄÄR



Hinge

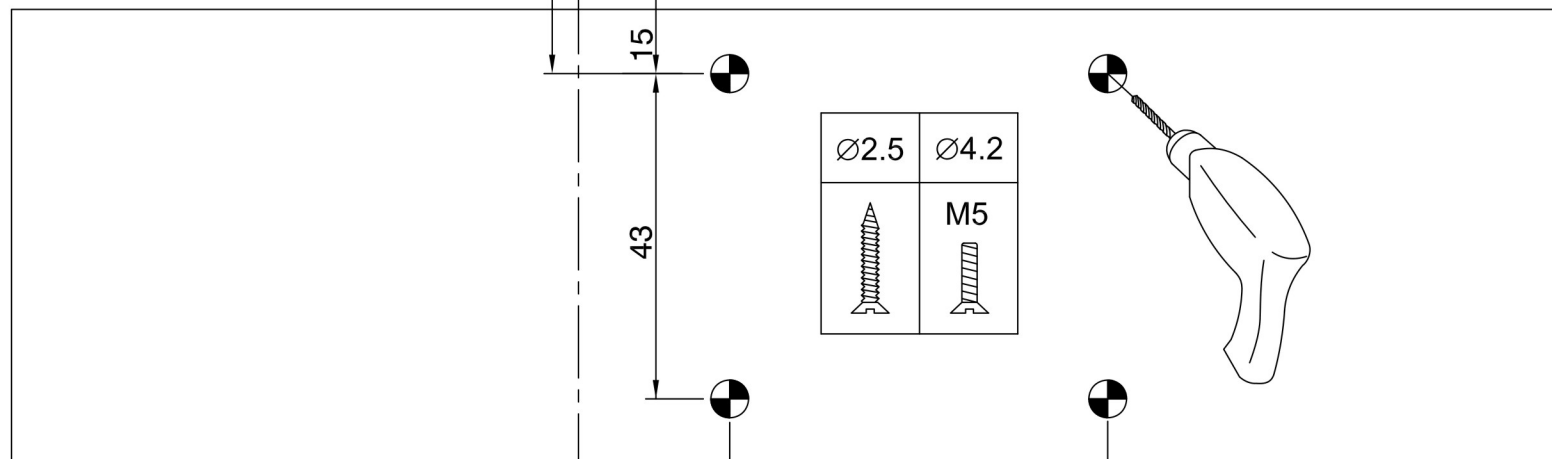


Hing

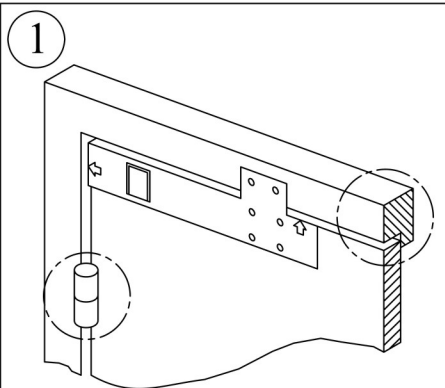


210mm ( JÕUD 2/3, UKSE LAIUS ≤950mm, Max. 180°)

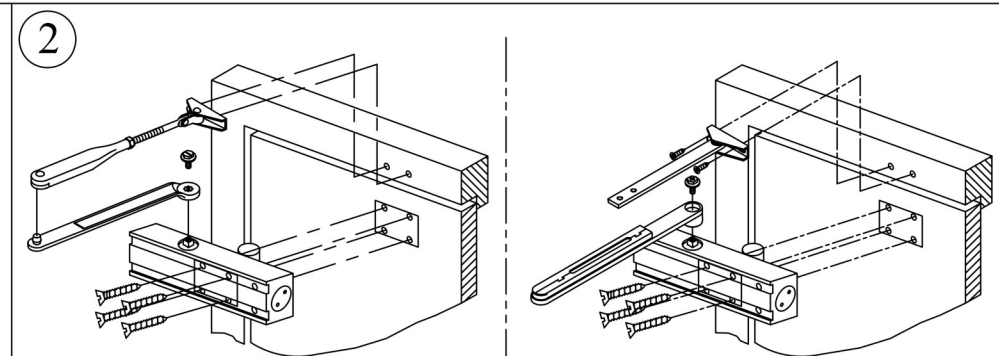
240mm ( JÕUD 3/4, UKSE LAIUS ≤1100mm, Max. 180°)



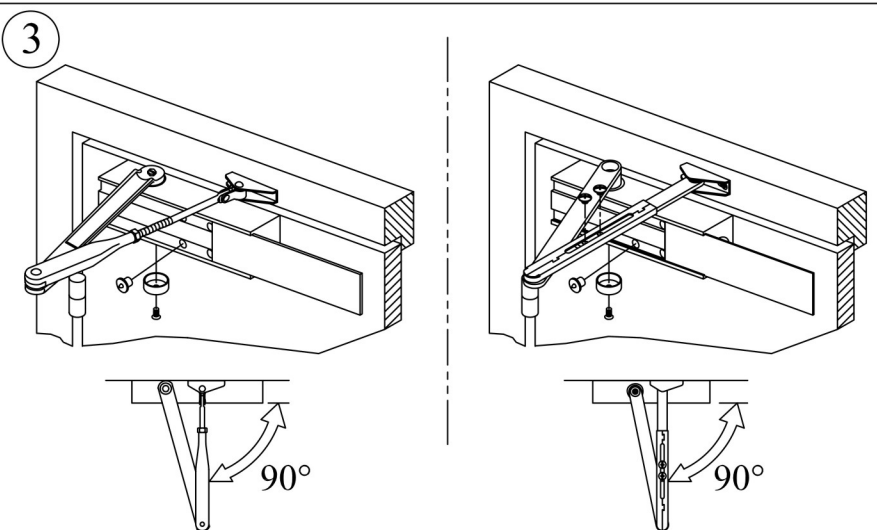
Ø2.5	Ø4.2
	M5



Kasuta käesolevat shablooni et märkida uksele ning lengile sulgurikorpuse ja varre kinnituskohad

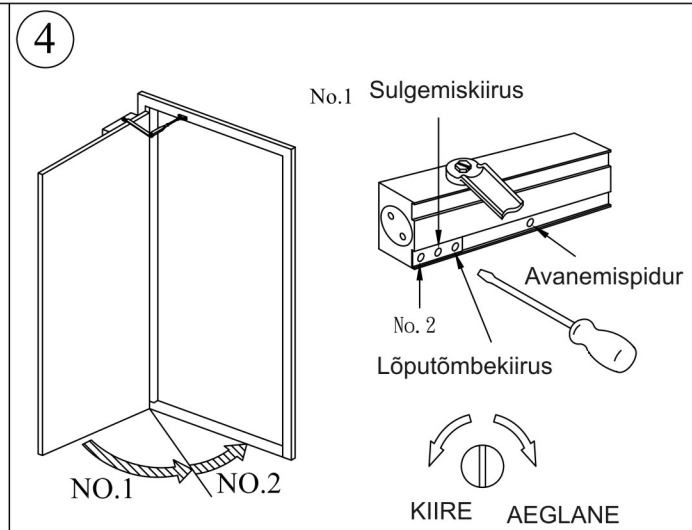


Kinnita sulguri korpus ja vars shablooni järgi märgitud kohtadele

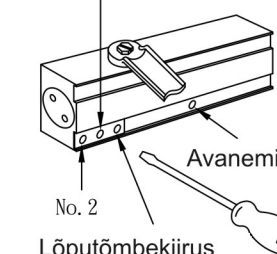


90°

90°



No.1 Sulgemiskiirus



No.2 Lõputõmbekiirus

