



VANTAGGI B-TWIN



design: the side of the door is completely smooth
design: il bordo della porta è totalmente liscio



reliability: only few moving elements
affidabilità: pochi componenti sono in movimento



silence and fluidity during opening and closing of the door
silenziosità e fluidità durante l'apertura e la chiusura della porta



no maintenance required
nessuna manutenzione richiesta



oxidation resistance
resistenza all'ossidazione



closure security
sicurezza della chiusura

The locks
Le serrature

MAGNETIC LOCKS
SERRATURE MAGNETICHE



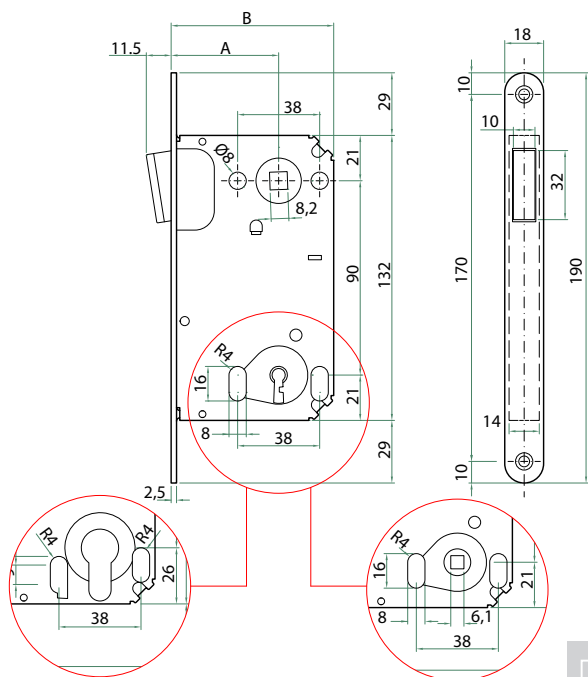
KEY version
versione CHIAVE



WC version
versione BAGNO



CYLINDER version
versione CILINDRO



A	B
50	75

Door thickness
Spessore porta
MIN 30 mm

➔ **Backset - Entrata (A)**
50 mm

🔑 **Versions - Versioni**
CB (key) - chiave
WC (hub) - bagno
PZ (cylinder) - cilindro

🔑 **Front plate - Frontale**
height - altezza: 190 mm
width - larghezza: 18 mm
thickness - spessore: 2.5 mm

🔑 **Double follower - Quadro**
handle - maniglia: 8 mm
WC - bagno: 6 mm

↕ **Axis - Interasse**
CB - chiave: 90 mm
WC - bagno: 90 mm
PZ - cilindro: 85 mm

🏠 **Material - Materiale**
steel - acciaio

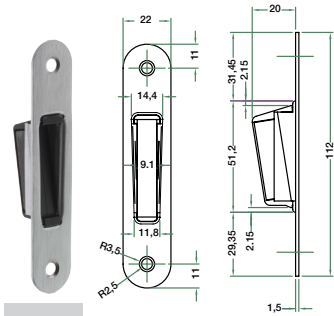
👉 **On demand - Su richiesta**
front plate height - altezza frontale
196 mm

📏 ***Distance - Distanza**
4 mm

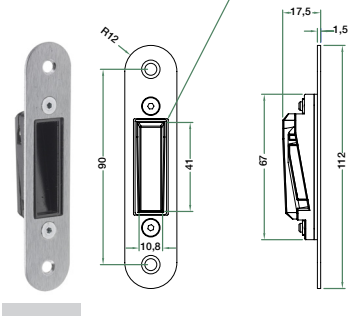
*Maximum distance recommended between leaf and frame
Massima distanza consigliata tra anta e telaio

💧 **Finishing - Finiture**
satin chrome - cromato satinato
matt chrome - cromato opaco
polished chrome - cromato lucido
polished nickel - nichelato lucido
polished brass - ottonato lucido
polished antique bronze - bronzato antic. lucido
matt antique bronze - bronzato antic. opaco
varnished bronze - bronzato verniciato
varnished silver - argento verniciato

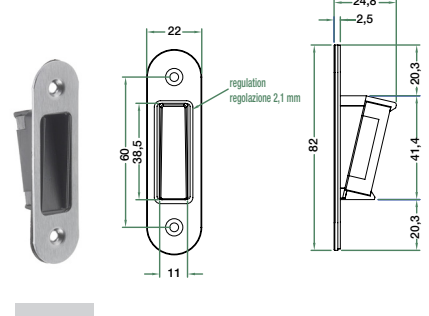
The striking plates
Le contropiastre



mod. G986



mod. GR97



mod. GS91