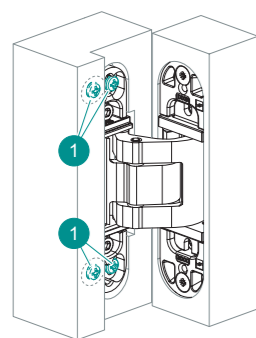


Zubehör / Accessories / Accessoires / Accesorios		BZ	FZ
5 250930 0 DE Universalfräsrahmen / EN Universal milling frame / FR Cadre de fraisage universel / ES Marco universal de fresado	<input type="checkbox"/>	<input type="checkbox"/>	<input type="checkbox"/>
5 251100 6 DE Frässhablone Rahmen / EN Milling template frame / FR Gabarit de fraisage huisserie / ES Plantilla de fresado del marco	<input type="checkbox"/>	<input type="checkbox"/>	<input type="checkbox"/>
5 251101 6 DE Frässhablone Flügel (FVZ 40) / EN Milling template door part (FVZ 40) / FR Gabarit de fraisage porte (FVZ 40) / ES Plantilla de fresado de la hoja de la puerta (FVZ 40)	<input type="checkbox"/>		
5 251102 6 DE Frässhablone Flügel (FVZ 44) / EN Milling template door part (FVZ 44) / FR Gabarit de fraisage porte (FVZ 44) / ES Plantilla de fresado de la hoja de la puerta (FVZ 44)	<input type="checkbox"/>		

i Fräsdaten im Produktselektor / Milling data in the product selector / Données de fraisage dans le sélecteur de produits / Datos de fresado en el selector de productos: www.simonswerk.com

3D-Verstellung / 3D adjustment / Réglage 3D / Ajuste 3D » BZ | FZ | SZ | AZ



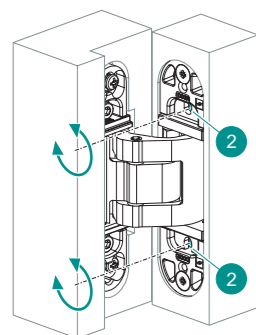
Höhenverstellung / Height adjustment / Réglage vertical / Regulación de altura:

DE Den Türflügel unterkeilen > **1** mit ¼ Umdrehung lösen > den Türflügel in passende Position bringen > **1** fest anziehen. Die Bänder nur gleichmäßig verstellen!

EN Put a wedge under the door part > loosen with **1** ¼ turn > take the door part to the correct position > tighten **1**. Adjust the hinges uniformly!

FR Caler la porte > Desserrer **1** de ¼ de tour > placer la porte dans la position appropriée > **1** bien serrer. Régler uniformément les paumelles !

ES Calce la hoja de la puerta > Afloje **1** con un ¼ de vuelta > ajuste la hoja de la puerta a la posición deseada > apriete **1**. Las bisagras se deben ajustar de manera uniforme.



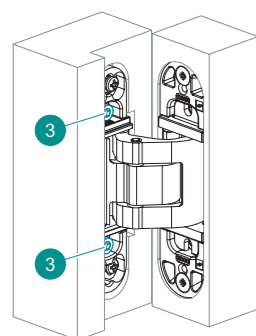
Seitenverstellung / Side adjustment / Réglage latéral / Ajuste lateral:

DE Mit **2** gleichmäßig den Türflügel in die passende Position bringen. Das Band-Flügelteil darf nicht vorstehen!

EN Take the door part to the correct position uniformly with **2**. The hinge door part must not protrude!

FR Avec **2**, placer uniformément la porte en position appropriée. La partie d'ouvrant de la paumelle ne doit pas saillir !

ES Con **2** ajuste uniformemente la hoja de la puerta hasta alcanzar la posición deseada. La parte de la bisagra para la puerta no debe sobresalir del cuerpo de la bisagra.



Andruckverstellung / Depth adjustment / Réglage de la compression de joint / Ajuste de profundidad:

DE **3** leicht lösen > den Türflügel gleichmäßig in passenden Andruck bringen > **3** fest anziehen (8 Nm).

EN Slightly loosen **3** with ¼ turn > take the door part into the correct depth uniformly > tighten **3** (8 Nm).

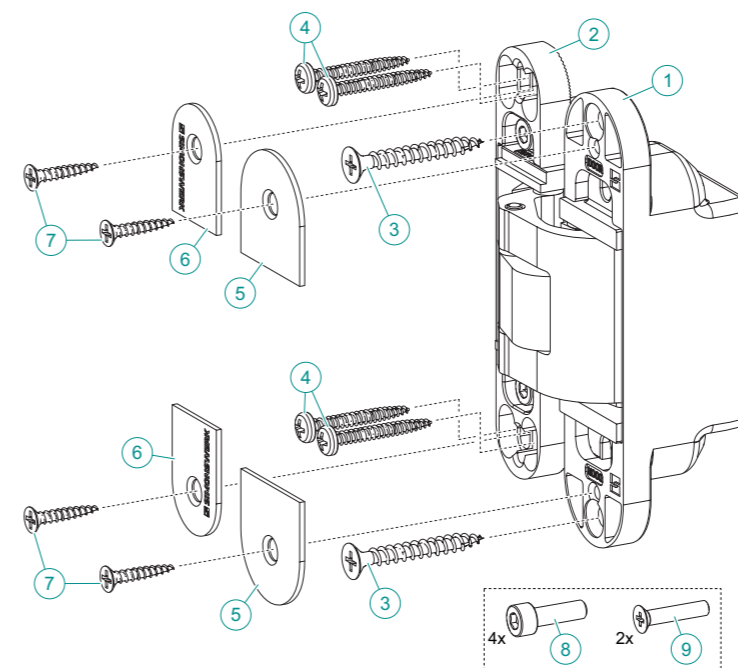
FR Desserrer **3** légèrement > placer la porte uniformément à la bonne compression > **3** bien serrer (8 Nm).

ES Afloje **3** ligeramente > ajuste uniformemente la hoja de la puerta hasta alcanzar la profundidad necesaria > apriete **3** (8 Nm).

DE Montageanleitung	EN Assembly instructions	FR Instructions de montage	ES Instrucciones de montaje
Nur für Fachpersonal!	Only for specialist personnel!	Uniquement pour le personnel spécialisé !	¡Sólo para personal especializado!

TECTUS TE 311 3D FVZ

DE Bandsystem für flächenversetzte Zargen	EN Hinge system for recessed frame facings	FR Système de paumelle pour huisseries décalées	ES Sistema de bisagras para marcos retrasados
--	---	--	--



Belastungswert / Load capacity / Valeur de charge / Valor de carga

< 60 kg

3D-Verstellung / 3D adjustment / Réglage 3D / Ajuste 3D

◁ ±3 mm ◊ ±3 mm □ ±1 mm

Lieferumfang / Scope of supply / Livraison / Material incluido

	DE Bandsystem / EN Hinge system / FR Système de paumelle / ES Sistema de bisagras		
1x			① ② ⑤ ⑥
2x	5x40 mm	⊕	③
4x	4x30 mm	⊕	④
4x	3,5x20 mm	⊕	⑦
4x	M4x16 mm	⊕	⑧
2x	M4x20 mm	⊕	⑨

Notwendiges Werkzeug / Tools required / Outil nécessaire / Herramienta necesaria



i Hinweise

DE Technische Informationen auf Webseite oder im Produktkatalog berücksichtigen.
Für passgenauen Sitz des Bandes bei verwendeter Materialart wird eine Probefräsung empfohlen.
Belastungswert bezieht sich auf Verwendung von 2 Bändern pro Türflügel von 1 x 2 m.
Band niemals ölen, es kann dadurch beschädigt werden! Band ist wartungsfrei.

i Notes

EN Observe technical information on the website or in the product catalogue.
A trial milling is recommended for the correct fit of the hinge on the material type used.
Load capacity refers to the use of 2 hinges per door part of 1 x 2 m.
Never oil the hinge, this can result in damage! The hinge does not need maintenance.

i Consignes

FR Tenir compte des informations techniques figurant sur le site Internet ou dans le catalogue de produits.
Pour un positionnement précis de la paumelle, nous vous conseillons de procéder à un fraisage d'essai sur le type de matériau utilisé.
Les charges sont indiqués sur une base de deux paumelles pour une porte de 1 x 2 m.
Ne jamais graisser la paumelle, elle risque de s'endommager ! La paumelle ne nécessite aucun entretien.

i Notas

ES Tenga en cuenta las informaciones técnicas que se encuentran en la página web o en el catálogo de productos.
Se recomienda utilizar una plantilla de fresado para ajustar perfectamente las bisagras en el material utilizado.
Los valores de carga hacen referencia al uso de 2 bisagras por hoja de puerta de 1 x 2 m.
¡No engrase nunca las bisagras, ya que pueden sufrir daños! Las bisagras no precisan de mantenimiento.

Montage / Assembly / Montage / Montaje

Blockzarge / Block frame / Bloc porte / Marco macizo

1.

DE Das Band-Flügelteil ① in den Türflügel einsetzen, den Türflügel vorbohren und das Band-Flügelteil mit den 2 Schrauben ③ befestigen.

FR Placer la partie d'ouvrant de la paumelle ① dans la porte, percer un avant-trou dans la porte et fixer la partie d'ouvrant de la paumelle avec les 2 vis ③.

EN Insert the hinge door part ① into the door part, pre-drill the door part and fix the hinge door part with the 2 screws ③.

ES Coloque la parte de la bisagra para la puerta ① en la hoja, realice las perforaciones en la hoja y fije la parte de la bisagra para la puerta con los 2 tornillos ③.

2.

DE Das Band-Rahmenteil ② in die Zarge einsetzen, die Zarge vorbohren und das Band-Rahmenteil mit den 4 Schrauben ④ befestigen.

FR Placer la partie dormant de la paumelle ② dans l' huisserie, percer un avant-trou dans l' huisserie et fixer la partie dormant de la paumelle avec les 4 vis ④.

EN Insert the hinge frame part ② into the frame, pre-drill the frame and fix the hinge frame part with the 4 screws ④.

ES Coloque la parte de la bisagra para el marco ② en el marco, realice las perforaciones en el marco y fije la parte de la bisagra del marco con los 4 tornillos ④.

3.

DE Die Abdeckplättchen ⑤ und ⑥ mit den 4 Schrauben ⑦ auf dem Band befestigen.

FR Fixer les plaquettes de recouvrement ⑤ et ⑥ avec les 4 vis ⑦ sur la paumelle.

EN Fix the small cover plates ⑤ and ⑥ with the 4 screws ⑦ on the hinge.

ES Fije las placas embellecedoras ⑤ y ⑥ con los 4 tornillos ⑦ en la bisagra.

4.

DE Nach der Montage alle Klemm- und Befestigungsschrauben auf festen Sitz überprüfen!

FR Après le montage, vérifier que toutes les vis de serrage et de fixation sont bien serrées.

EN After assembly, check all clamping and fixing screws for tight fit!

ES Una vez finalizado el montaje, compruebe que los tornillos de apriete y de fijación estén correctamente apretados.

Holzfutterzarge / Wooden casing frame / Ebrasement chambranle / Marco hueco de madera

DE TE 311 3D FVZ FZ/1 rückseitig an der Zarge verschrauben. Je nach Zargenkonstruktion beiliegende Distanzplättchen verwenden. Das Band-Rahmenteil ② mit den 4 Schrauben ⑧ an TE 311 3D FVZ FZ/1 befestigen (8 Nm). Die Abdeckplättchen ⑥ mit den 2 Schrauben ⑨ auf dem Band befestigen.

FR Visser la face arrière du TE 311 3D FVZ FZ/1 à la huisserie. Utiliser les pièces d'écartement incluses en fonction des éléments d' huisserie. Fixer la partie dormant de la paumelle ② avec les 4 vis ⑧ à TE 311 3D FVZ FZ/1 (8 Nm). Fixer les plaquettes de recouvrement ⑥ avec les 2 vis ⑨ sur la paumelle.

EN Screw the TE 311 3D FVZ FZ/1 on the frame to the rear. Use the small spacer plates supplied depending on the frame construction. Fix the hinge frame part ② with the 4 screws ⑧ to the TE 311 3D FVZ FZ/1 (8 Nm). Fix the small cover plates ⑥ with the 2 screws ⑨ on the hinge.

ES Atornille el TE 311 3D FVZ FZ/1 en la parte trasera del marco. En función del diseño del marco, utilice los distanciadores suministrados. Fije la parte de la bisagra para el marco ② con los 4 tornillos ⑧ en el TE 311 3D FVZ FZ/1 (8 Nm). Fije las placas embellecedoras ⑥ con los 2 tornillos ⑨ en la bisagra.

Stahlzarge / Steel frame / Huisserie métallique / Marco de acero

DE Die Stahlzarge muss mit TE 311 3D FVZ SZ ausgestattet sein. Das Band-Rahmenteil ② mit den 4 Schrauben ⑧ an TE 311 3D FVZ SZ befestigen (8 Nm). Die Abdeckplättchen ⑥ mit den 2 Schrauben ⑨ auf dem Band befestigen.

FR La huisserie métallique doit être équipée de TE 311 3D FVZ SZ. Fixer la partie dormant de la paumelle ② avec les 4 vis ⑧ à TE 311 3D FVZ SZ (8 Nm). Fixer les plaquettes de recouvrement ⑥ avec les 2 vis ⑨ sur la paumelle.

EN The steel frame must be equipped with TE 311 3D FVZ SZ. Fix the hinge frame part ② with the 4 screws ⑧ to the TE 311 3D FVZ SZ (8 Nm). Fix the small cover plates ⑥ with the 2 screws ⑨ on the hinge.

ES El marco de acero se debe equipar con TE 311 3D FVZ SZ. Fije la parte de la bisagra para el marco ② con los 4 tornillos ⑧ en el TE 311 3D FVZ SZ (8 Nm). Fije las placas embellecedoras ⑥ con los 2 tornillos ⑨ en la bisagra.

Aluminiumzarge / Aluminum frame / Huisserie en aluminium / Marco de aluminio

DE Befestigung an der Aluminiumzarge mit dem Aufnahmeelement des Zargenherstellers.

FR Fixation à l' huisserie en aluminium avec le carter de réception du fabricant de l' huisserie.

EN Fixing to the aluminum frame with the receiver of the frame manufacturer.

ES Fijación al marco de aluminio con el elemento de alojamiento del fabricante del marco.

[-] Türflügel Door part Porte Hoja de la puerta	◊ Höhe Height Hauteur Altura	⦿ Innensechskant Hexagon socket Six pans creux Llave Allen	BZ Blockzarge Block frame Bloc porte Marco macizo	SZ Stahlzarge Steel frame Huisserie métallique Marco de acero
[<] Seite Side Latéral Lado	[] Andruck Depth Compression Profundidad	⊕ Kreuz Cross joint Cruciforme Tornillo de estrella TORX®	FZ Holzfutterzarge Wooden casing frame Ebrasement chambranle Marco hueco de madera	AZ Aluminiumzarge Aluminum frame Huisserie en aluminium Marco de aluminio