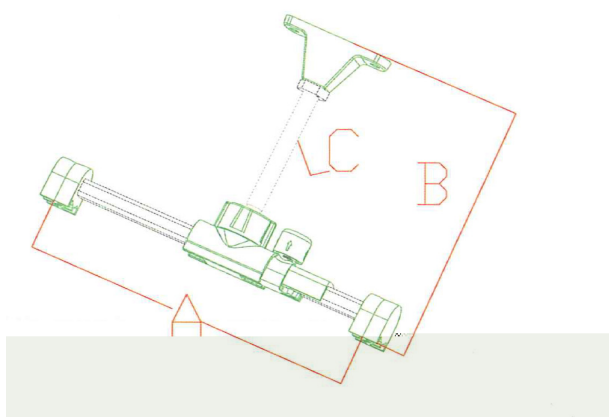


DULOC VAHESULGURI 2010/PAIGALDUSJUHEND/POLTIDE MÕÕDUD

Paigaldusjuhend

1. Kinnita vahesulguri korpus akna siseraami külge nii, et vahesulguri korpuse ots oleks umbes 20 mm kaugusel akna lengist/ aknaraami servast
2. Vali sobiv T-poldi mõõt allolevast tabelist.
3. Kinnita vahesulguri vasturaud akna välisraami nii, et aknaid ühendav T-polt oleks akna lengiga ühel joonel ja täisnurga all alumiiniumist liuguri suhtes. Vasturaud kinnitatakse akna lengist/ aknaraami servast umbes 40 mm kaugusele.
4. Kinnitage lapse turvalisust tagav nupp vajutades alumiinium liuguri avasse, sellisesse kohta, et aken avaneks ühendatuna max.100 mm



A-Avade vahe	B-aknaraamide vahekaugus	C-T-poldi mõõt
163 mm	138-148mm	110mm
	133-143mm	105mm
	128-138mm	100mm
	123-133mm	95mm
	118-128mm	90mm
	113-123mm	85mm
	108-118mm	80mm
	103-113mm	75mm
	98-108mm	70mm
	93-103mm	65mm
	88-98mm	60mm
	83-93mm	55mm
	73-83mm	45mm
	68-78mm	40mm
	63-73mm	35mm
	58-68mm	30mm
	44-58mm	Metallist madal vasturaud