

VOLUME



VOLUME

FOTOSHOOT IBIZA, SPANJE ON LOCATION IBIZA, SPAIN	216
DEURBESLAG DOOR FITTINGS	232
deurkrukken lever handles	232
accessoires deurkrukken lever handle accessories	234
RAAMBESLAG WINDOW FITTINGS	236
draaikiepbeslag tilt and turn window handles	236
krukespagnoletten espagnolette bolts	237
VOORDEURBESLAG FRONT DOOR FITTINGS	239
voordeurknoppen front door knobs	239
grepen pull handles	239
veiligheidsschilden security plates	239
ACCESSOIRES ACCESSORIES	241
meubelgrepen cabinet handles	241
meubelknoppen cabinet knobs	241
hefschuifdeurbeslag sliding door handles	242

SPAIN

IBIZA



LOCATION: IBIZA, SPAIN | OBJECT: PRIVATE RESIDENCE | ARCHITECTURE: DITA BUILDING | PHOTOGRAPHY: TYCHO MERIJN ROEST, THE NETHERLANDS











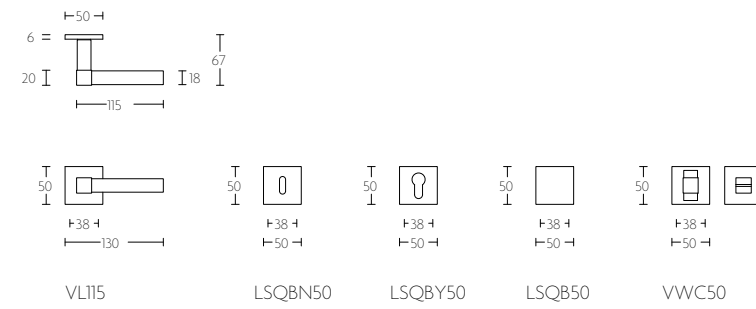




VOLUME

VL115

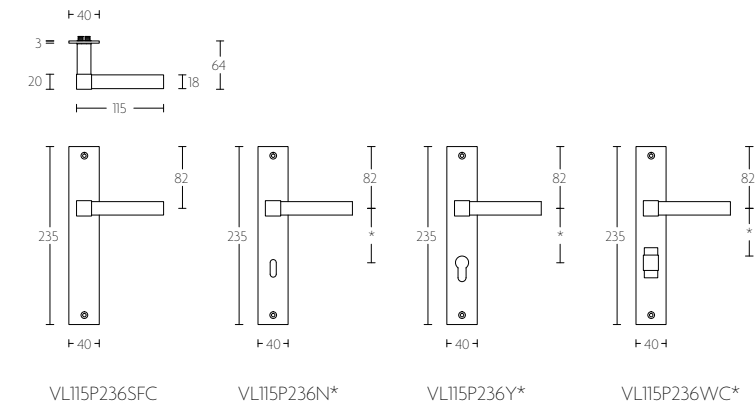
massieve deurkruk op rozet met metalen onderconstructie
geveerd en ongeveerd leverbaar | solid lever handle on rose with metal sub-rose
available sprung and unsprung



mat roestvast staal
satin stainless steel

VL115P236

massieve deurkruk vast-draaibaar, ongeveerd op schild
een zijde met en een zijde zonder zichtbare bevestiging | solid unsprung lever handle attached to plate
fixings visible on one side only

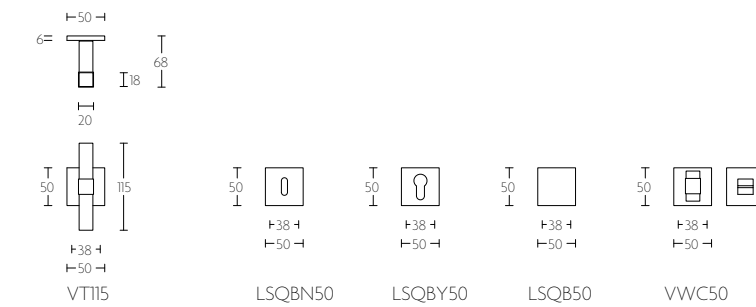


mat roestvast staal
satin stainless steel

* afstand opgeven bij bestelling
* state distance on order

VT115

massieve deurkruk op rozet met metalen onderconstructie
geveerd en ongeveerd leverbaar | solid lever handle on rose with metal sub-rose
available sprung and unsprung
ideale doormaat slot 60mm

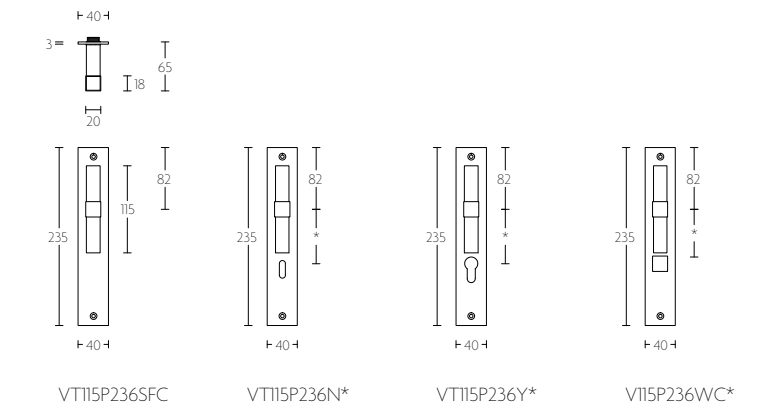


mat roestvast staal
satin stainless steel

VOLUME

VT115P236

massieve deurkruk vast-draaibaar, ongeveerd op schild
een zijde met en een zijde zonder zichtbare bevestiging | solid unsprung lever handle attached to plate
fixings visible on one side only
ideale doormaat slot 60mm

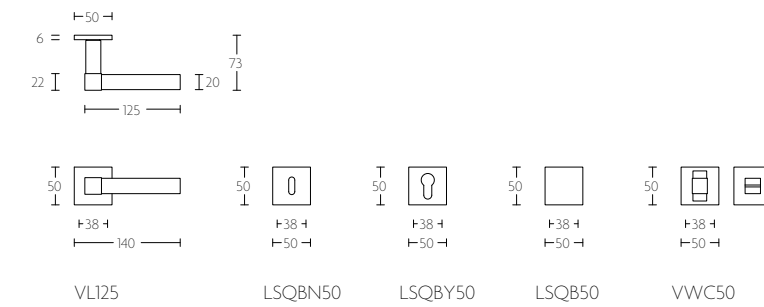


mat roestvast staal
satin stainless steel

* afstand opgeven bij bestelling
* state distance on order

VL125

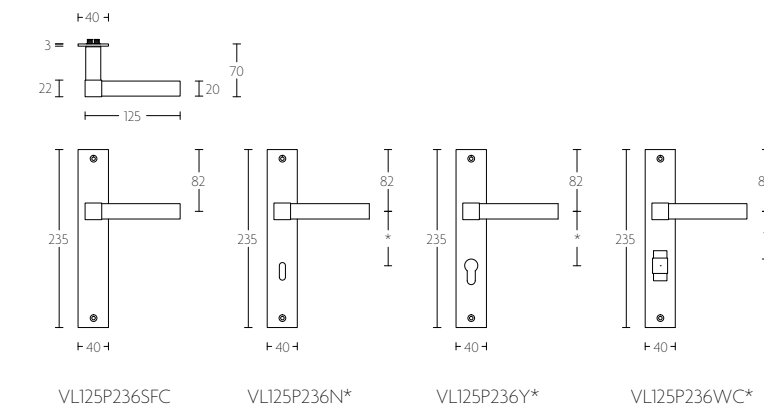
massieve deurkruk op rozet met metalen onderconstructie
geveerd en ongeveerd leverbaar | solid lever handle on rose with metal sub-rose
available sprung and unsprung



mat roestvast staal
satin stainless steel

VL125P236

massieve deurkruk vast-draaibaar, ongeveerd op schild
een zijde met en een zijde zonder zichtbare bevestiging | solid unsprung lever handle attached to plate
fixings visible on one side only



mat roestvast staal
satin stainless steel

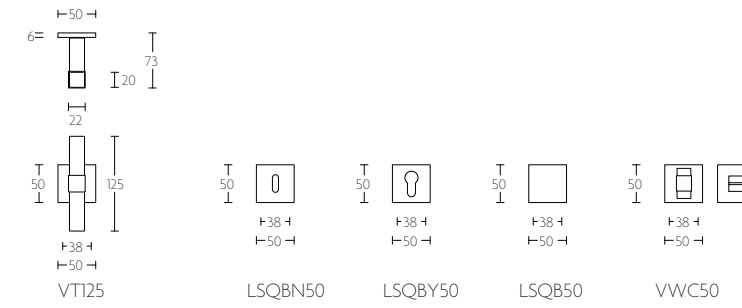
* afstand opgeven bij bestelling
* state distance on order

VOLUME

VT125

massieve deurkruk op rozet met metalen onderconstructie
geveerd en ongeveerd leverbaar
ideale doormaat slot 60mm

solid lever handle on rose with metal sub-rose
available sprung and unsprung
ideal lock backset 60mm

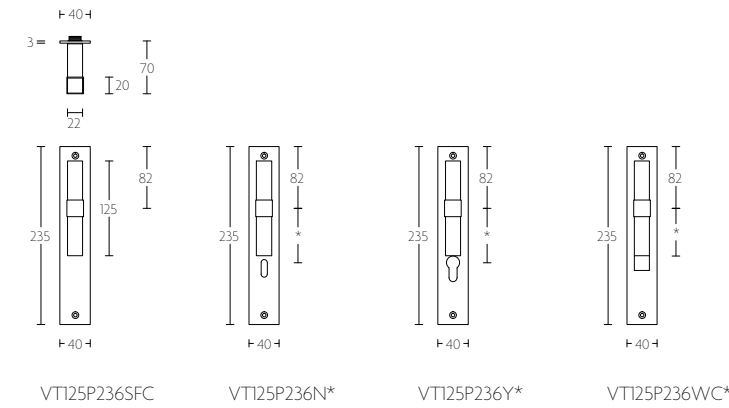


mat roestvast staal
satin stainless steel

VT125P236

massieve deurkruk vast-draaibaar, ongeveerd op schild
een zijde met en een zijde zonder zichtbare bevestiging
ideale doormaat slot 60mm

solid unsprung lever handle attached to plate
fixings visible on one side only
ideal lock backset 60mm

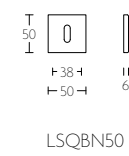


mat roestvast staal
satin stainless steel

* afstand opgeven bij bestelling
* state distance on order

LSQBN50

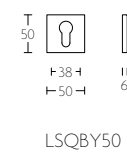
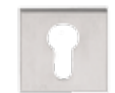
slutelplaatje | key escutcheon



mat roestvast staal
satin stainless steel

LSQBY50

cilinderplaatje | profile cylinder escutcheon

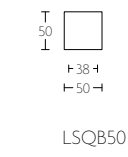


mat roestvast staal
satin stainless steel

VOLUME

LSQB50

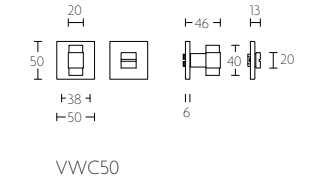
blind plaatje | blank escutcheon



mat roestvast staal
satin stainless steel

VWC50

toiletgarnituur | turn and release set

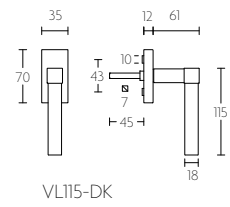


mat roestvast staal
satin stainless steel

VOLUME

VL115-DK

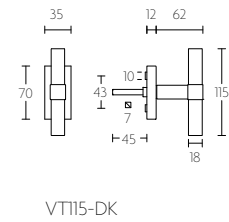
draaikiepgarnituur niet afsluitbaar | non-locking tilt and turn window handle



mat roestvast staal
satin stainless steel

VT115-DK

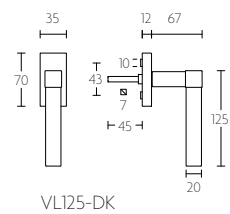
draaikiepgarnituur niet afsluitbaar | non-locking tilt and turn window handle



mat roestvast staal
satin stainless steel

VL125-DK

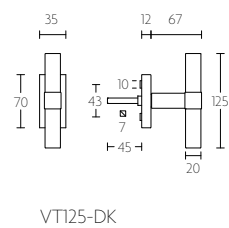
draaikiepgarnituur niet afsluitbaar | non-locking tilt and turn window handle



mat roestvast staal
satin stainless steel

VT125-DK

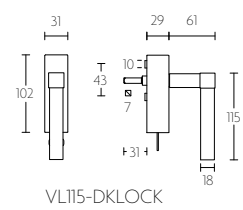
draaikiepgarnituur niet afsluitbaar | non-locking tilt and turn window handle



mat roestvast staal
satin stainless steel

VL115-DKLOCK

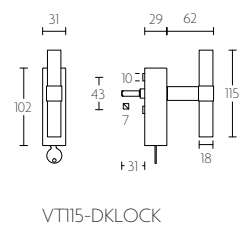
draaikiepgarnituur afsluitbaar | locking tilt and turn window handle



mat roestvast staal
satin stainless steel

VT115-DKLOCK

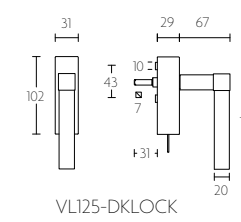
draaikiepgarnituur afsluitbaar | locking tilt and turn window handle



mat roestvast staal
satin stainless steel

VL125-DKLOCK

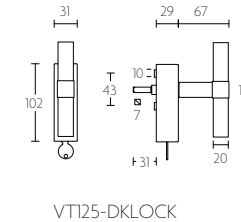
draaikiepgarnituur afsluitbaar | locking tilt and turn window handle



mat roestvast staal
satin stainless steel

VT125-DKLOCK

draaikiepgarnituur afsluitbaar | locking tilt and turn window handle

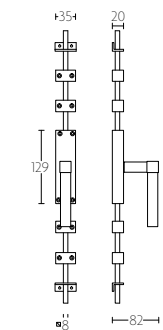


mat roestvast staal
satin stainless steel

K-VL115

krukespagolet inclusief vier geleiders, twee eindstukjes en twee stangen
standaard geschikt tot 2900mm

espagnolette bolt with top and bottom receiver plate, two rods and four rod guides
standard to suit 2900mm

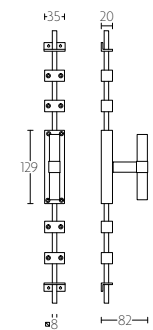


mat roestvast staal
satin stainless steel

K-VT115

krukespagolet inclusief vier geleiders, twee eindstukjes en twee stangen
standaard geschikt tot 2900mm

espagnolette bolt with top and bottom receiver plate, two rods and four rod guides
standard to suit 2900mm

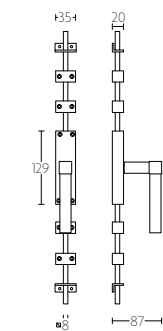


mat roestvast staal
satin stainless steel

K-VL125

krukespagolet inclusief vier geleiders, twee eindstukjes en twee stangen
standaard geschikt tot 2900mm

espagnolette bolt with top and bottom receiver plate, two rods and four rod guides
standard to suit 2900mm

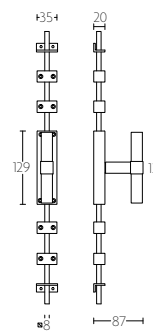


mat roestvast staal
satin stainless steel

K-VT125

krukespagolet inclusief vier geleiders, twee eindstukjes en twee stangen
standaard geschikt tot 2900mm

espagnolette bolt with top and bottom receiver plate, two rods and four rod guides
standard to suit 2900mm



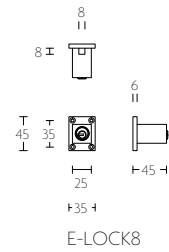
mat roestvast staal
satin stainless steel

VOLUME

VOLUME

E-LOCK8

slot ten behoeve van
espagnoletstang 8mm | lock for espagnolette
rod 8mm

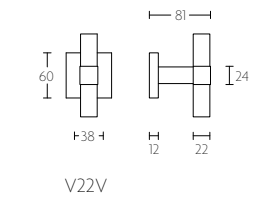


mat roestvast staal
satin stainless steel

VOLUME

V22V

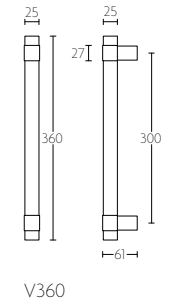
massieve voordeurknop
vast op rozet | solid front door knob
fixed on rose



mat roestvast staal
satin stainless steel

V360

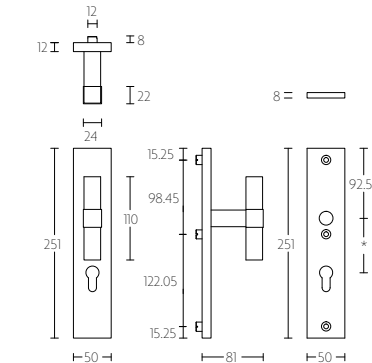
greep tbv houten, glazen of
aluminium deuren
doorgaande, niet-doorgaande of
paarsgewijze bevestiging | pull handle for timber, glass or
aluminium doors
bolt-through, concealed
or back to back fixings



mat roestvast staal
satin stainless steel

V22-50

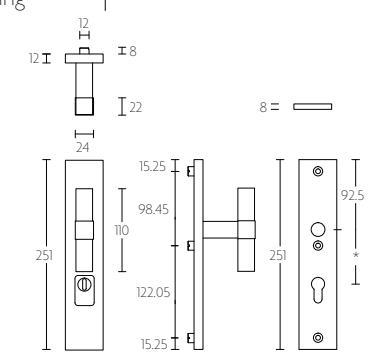
massieve veiligheidsschilden
met vaste knop, ten behoeve
van deurkruk | solid security plates with fixed
knob to suit lever handle



mat roestvast staal
satin stainless steel

V22-50KT

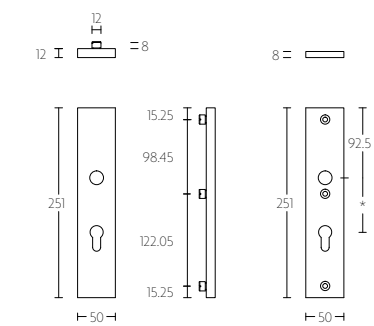
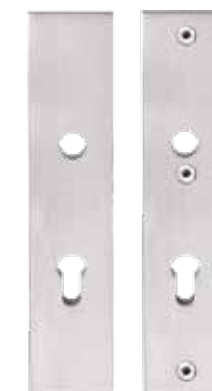
massieve veiligheidsschilden
met vaste knop, ten behoeve
van deurkruk
met kerntrekbeveiliging | solid security plates with fixed
knob to suit lever handle
with cylinder protection cover



mat roestvast staal
satin stainless steel

LSQSM-50

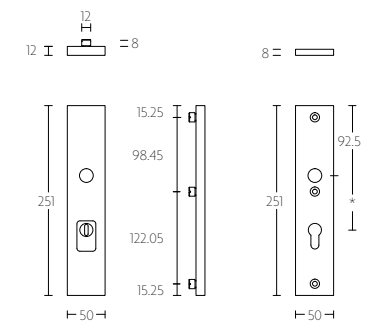
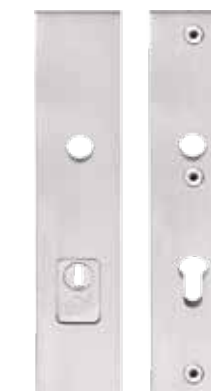
massieve veiligheidsschilden
ten behoeve van deurkrukken | solid security plates to suit
lever handles



mat roestvast staal
satin stainless steel

LSQSM-50KT

massieve veiligheidsschilden
ten behoeve van deurkrukken
met kerntrekbeveiliging | solid security plates to suit
lever handles
with cylinder protection cover



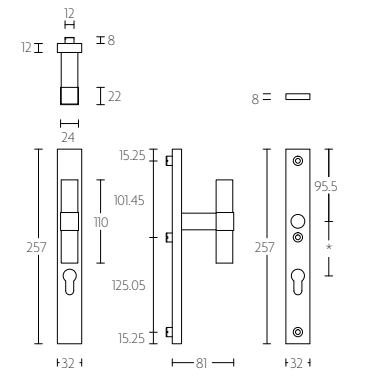
mat roestvast staal
satin stainless steel

VOLUME

V22-28

massieve veiligheidsschilden met vaste knop, ten behoeve van deurkruk

solid security plates with fixed knob to suit lever handle



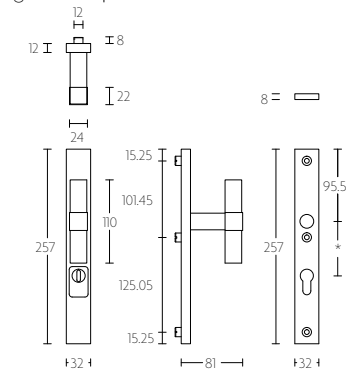
V22-28 * afstand opgeven bij bestelling
* state distance on order

mat roestvast staal
satin stainless steel

V22-28KT

massieve veiligheidsschilden met vaste knop, ten behoeve van deurkruk met kerntrekbeveiliging

solid security plates with fixed knob to suit lever handle with cylinder protection cover



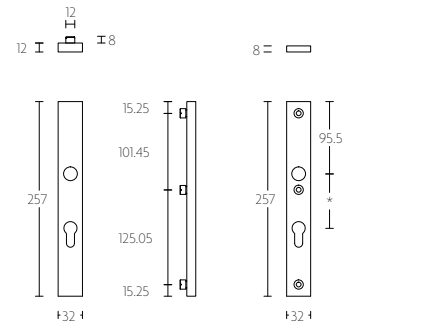
V22-28KT * afstand opgeven bij bestelling
* state distance on order

mat roestvast staal
satin stainless steel

LSQSM-28

massieve veiligheidsschilden ten behoeve van deurkrukken

solid security plates to suit lever handles



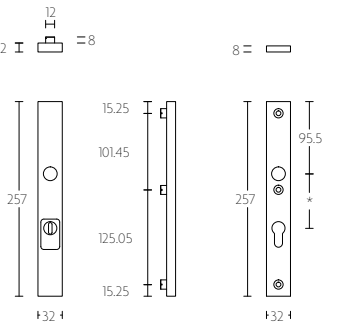
LSQSM-28 * afstand opgeven bij bestelling
* state distance on order

mat roestvast staal
satin stainless steel

LSQSM-28KT

massieve veiligheidsschilden ten behoeve van deurkrukken met kerntrekbeveiliging

solid security plates to suit lever handles with cylinder protection cover



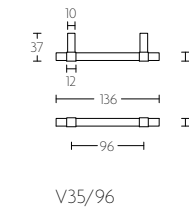
LSQSM-28KT * afstand opgeven bij bestelling
* state distance on order

mat roestvast staal
satin stainless steel

VOLUME

V35/96

massieve meubelgreep | solid cabinet handle

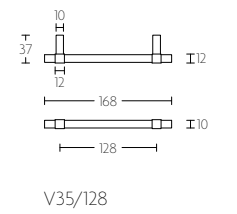


V35/96

mat roestvast staal
satin stainless steel

V35/128

massieve meubelgreep | solid cabinet handle

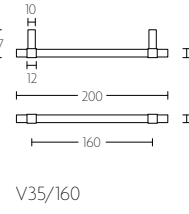


V35/128

mat roestvast staal
satin stainless steel

V35/160

massieve meubelgreep | solid cabinet handle

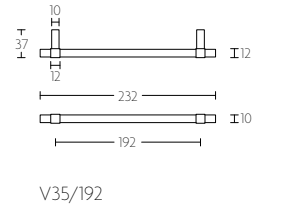


V35/160

mat roestvast staal
satin stainless steel

V35/192

massieve meubelgreep | solid cabinet handle

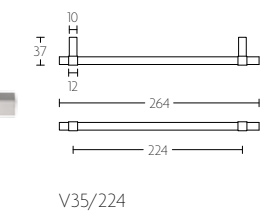


V35/192

mat roestvast staal
satin stainless steel

V35/224

massieve meubelgreep | solid cabinet handle

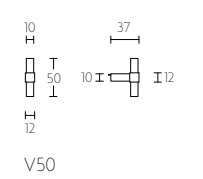


V35/224

mat roestvast staal
satin stainless steel

V50

massieve meubelknop | solid cabinet knob



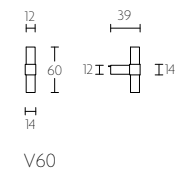
V50

mat roestvast staal
satin stainless steel

VOLUME

V60

massieve meubelknop | solid cabinet knob

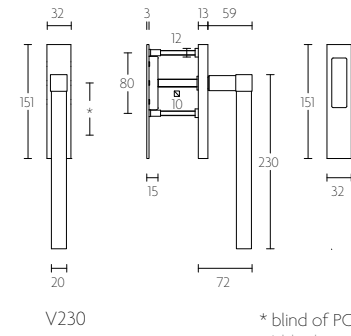


V60

mat roestvast staal
satin stainless steel

V230

massieve set hefschuifdeurbeslag
inclusief schuifdeurkom voor
buitenzijde | single solid internal lift-up
sliding door handle with
external flush pull



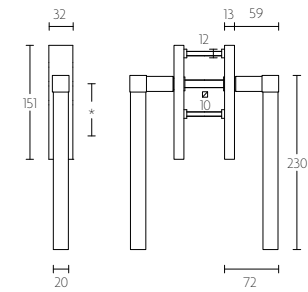
V230

* blind of PC69
* blind or Y69

mat roestvast staal
satin stainless steel

V230PA

massieve paarsgewijze set
hefschuifdeurbeslag | pair of solid lift-up sliding
door handles



V230PA

* blind of PC69
* blind or Y69

mat roestvast staal
satin stainless steel