



BONAITI SERRATURE S.p.A.

23801 Calolziocorte (LC)

via F.lli Bonacina, 20

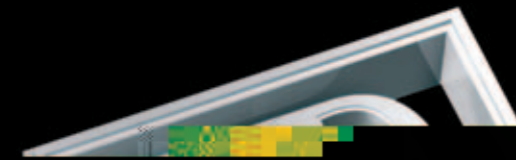
tel. 0341.631500

fax 0341.631440

www.bonaiti.it

bonaiti@bonaiti.it

B-LINE



magnetic power

2010





B-LINE

La ricerca iniziata nel 2001, sulle possibili applicazioni a serrature per porte interne dei campi magnetici indotti da magneti permanenti, si è sviluppata nel corso di questi ultimi anni, offrendo possibilità di applicazione impensabili con gli attuali sistemi di chiusura. L'abolizione di cinematismi interni ed esterni di chiusura, imperniati su scrocco/catenaccio azionati da componenti meccanici, ha consentito di avere un primo importante risultato: la silenziosità e fluidità nella fase di apertura e chiusura della porta. L'obiettivo successivo è stato il considerevole ridimensionamento degli ingombri della serratura e relativa contropiastra, non necessitando i campi magnetici di azioni dinamiche meccaniche.

Tutto questo ha permesso di operare sul design del prodotto senza l'obbligo di antiestetiche presenze di parti in vista sul frontale della serratura, facendo del sistema di chiusura un elemento di arredo quale parte integrante ed armonica della porta.

Le molteplici potenzialità applicative di un sistema così concepito hanno trovato espressione nella raccolta dei diversi prodotti in una unica grande famiglia: B-Line, manifestazione concreta di un corso progettuale che ha nel magnetismo - Magnetic Power - il suo punto di forza.

Le 5 B sono le soluzioni che la Bonaiti Serrature propone a chi vuole dare una risposta innovativa a problemi altrimenti non risolvibili con i sistemi tradizionali.

Research beginning in 2001 on the possible internal door lock applications of magnetic fields induced by fixed magnets has developed greatly over recent years, now offering application options that would be unthinkable with traditional lock systems.

The abolition of internal and external lock kinetics, based around a catch/deadbolt activated by mechanical components, led to a very important first result: silence and fluidity during door opening and closure. The next objective was to considerably redimension lock and related striking plate sizes, their mechanical dynamics not necessary with magnetic fields.

All of this has allowed work on the product design without the need for ugly visible parts on the front of the lock, making the lock system an integral fitting element in harmony with the door.

The endless application options of such a system have been expressed in a collection of different products in a vast and unique series: B-Line, a tangible manifestation of a design path with magnetism - Magnetic Power - as its strong point.

The 5 B solutions are proposed by Bonaiti Serrature to those seeking an innovative answer to problems that cannot be resolved with traditional systems.



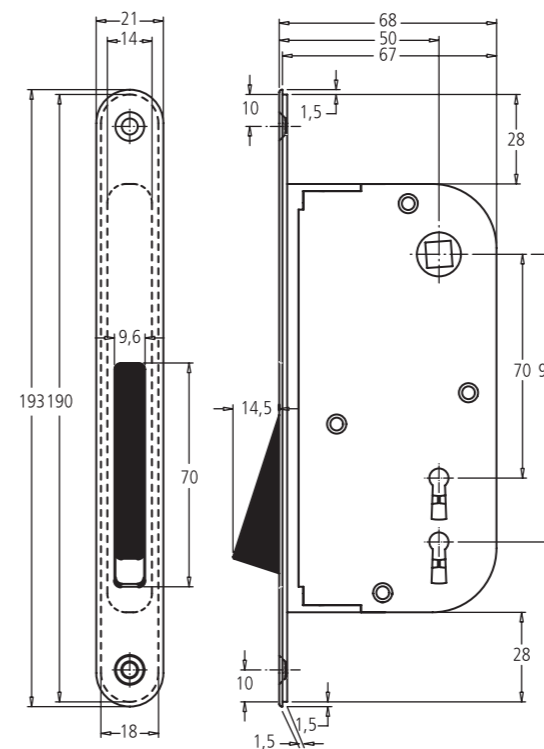
mod. B-ONE

Serratura B-ONE (mod. 900)

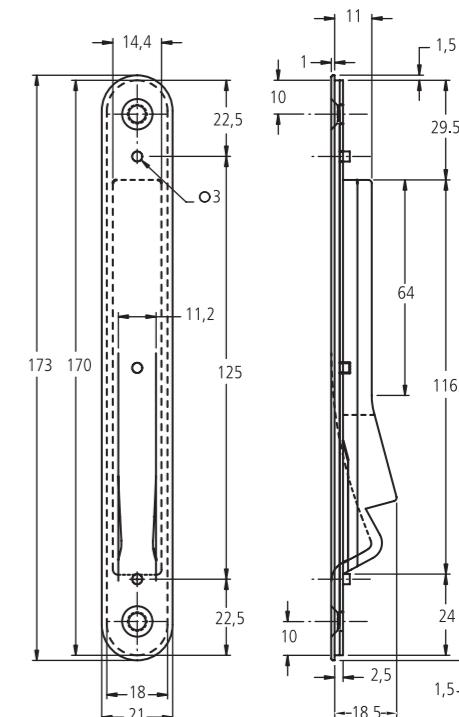
La serratura magnetica per eccellenza che ha conquistato ampi consensi di pubblico per la comprovata silenziosità e l'innovativo design.

B-ONE lock (mod. 900)

The magnetic lock par excellence which has met with the favour of the wider market for its acclaimed silence combined with revolutionary design.



mod. B-ONE



mod. 991

mod. 991...

Le contropiastre di B-ONE

Il modello 991 è realizzato parte in zama per ricevere il blocco oscillante di chiusura e parte in materiale sintetico per accogliere i magneti permanenti.

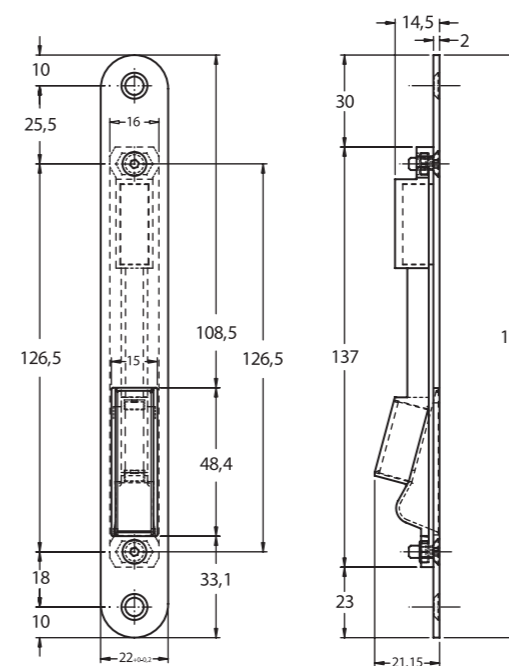
Il modello 992 offre in più la "funzione di regolabilità" del montaggio di ben 2 mm, ad installazione avvenuta, con 2 viti a brugola: perfetto rimedio quando diventa difficile l'allineamento tra stipite e porta.

mod. 992.....

B-ONE striking plates

Model 991 is produced partly in zama to receive the tip stop and partly in synthetic material to contain the fixed magnets.

Model 992 offers moreover an assembly "modification function" of no less than 2 mm after installation of 2 allen screws: a perfect offset remedy when it becomes difficult to align door and jamb.



mod. 992



applicazione su porte in alluminio



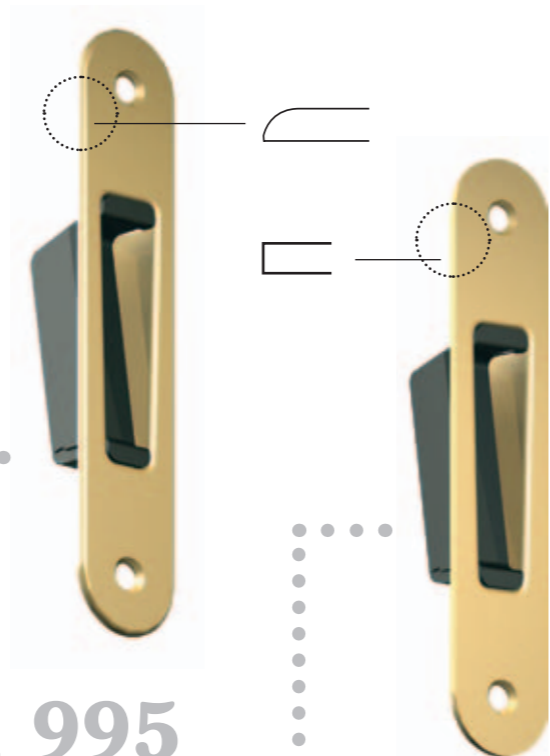
mod. B-TWO

Serratura magnetica B-TWO (mod. 940)

La patent degli anni duemila che utilizza il magnetismo come sistema di chiusura/apertura e con lo scrocco a scomparsa in linea con il quadro maniglia, conservando le caratteristiche peculiari della B-ONE.

B-TWO magnetic lock (mod. 940)

The patent of the new millennium using magnetism as its opening/closing system and with door catch flush fitted in line with the handles panel, retaining the special characteristics of the B-ONE.



mod. 995

mod. 996

Le contropiastre di B-TWO

Caratteristica la forma conica dell'incasso per evitare lo sbattimento della porta.

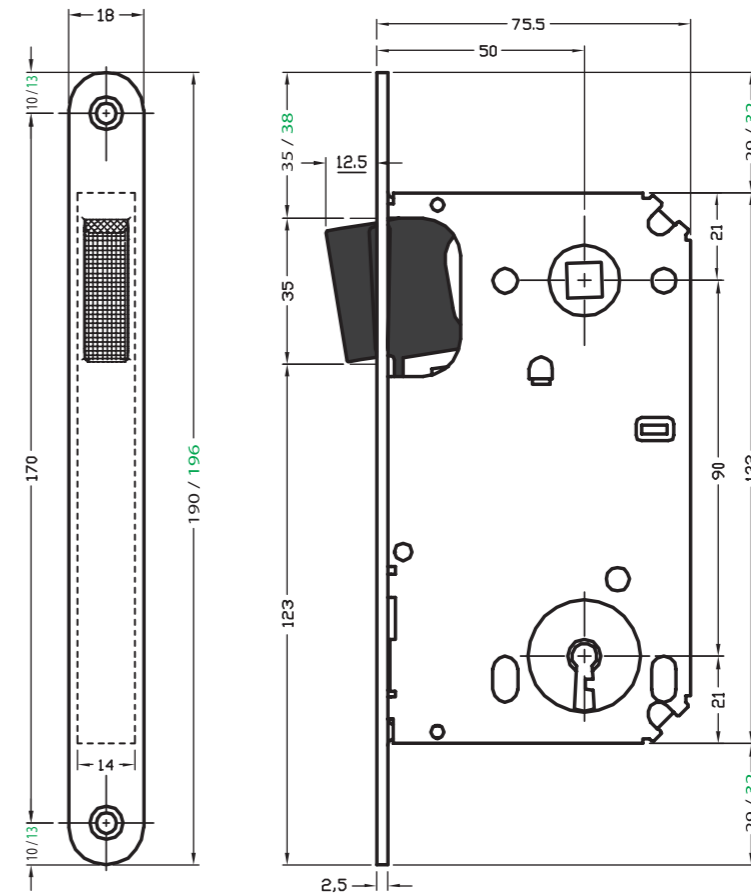
Il portamagnete, all'interno, nasconde la parte grezza dell'incasso ricavato nello stipite.

Il profilo stondato del **modello 995** permette l'esecuzione dell'incasso della sola parte centrale mentre il **modello 996**, con il perimetro dal profilo squadrato, deve essere incassato totalmente nello stipite.

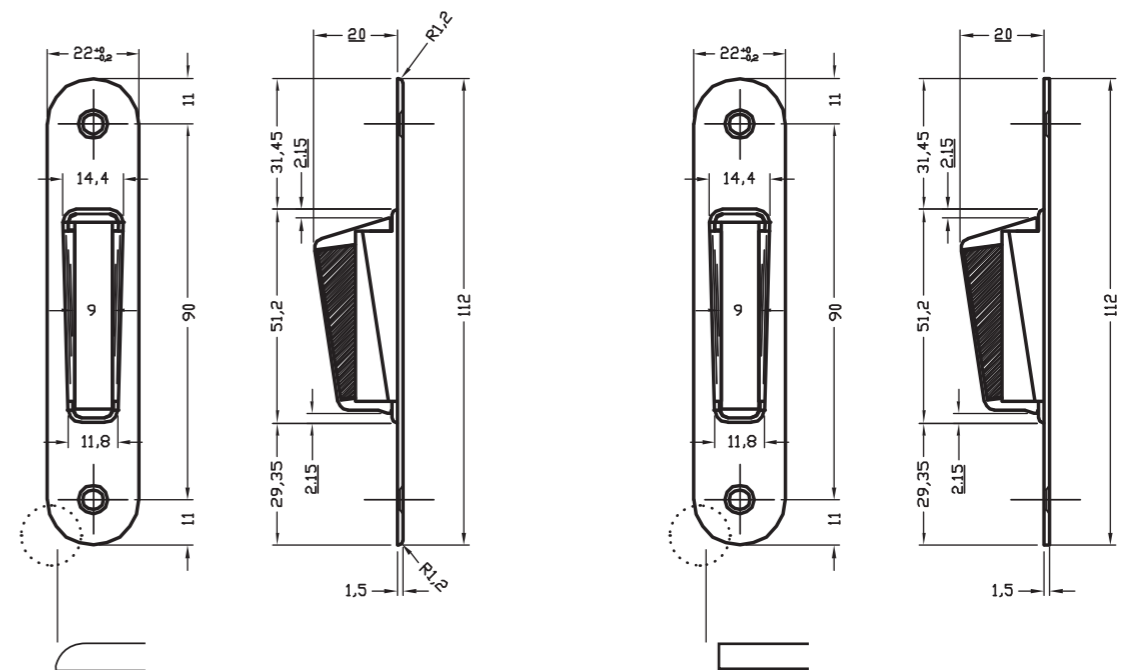
B-TWO striking plates

Characteristic the conical shape of the recess which avoids the slamming of the door. The magnet casing, positioned internally, hides the bare section of the recess formed in the door jamb.

The rounded perimeter profile of **model 995** allows recessing of only the central section, whereas **model 996**, with a squared perimeter profile must be fully recessed into the jamb.



mod. B-TWO

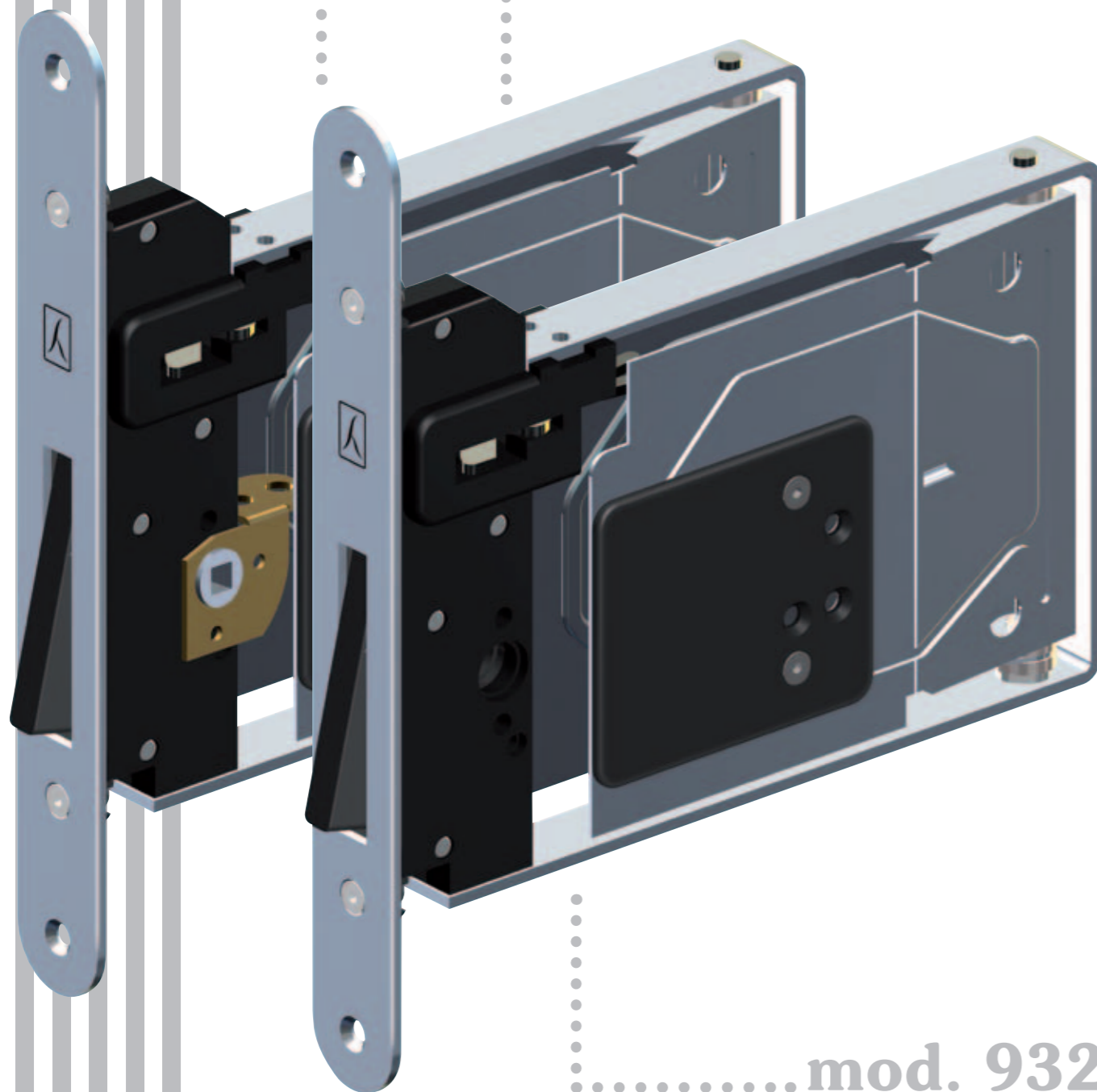


mod. 995

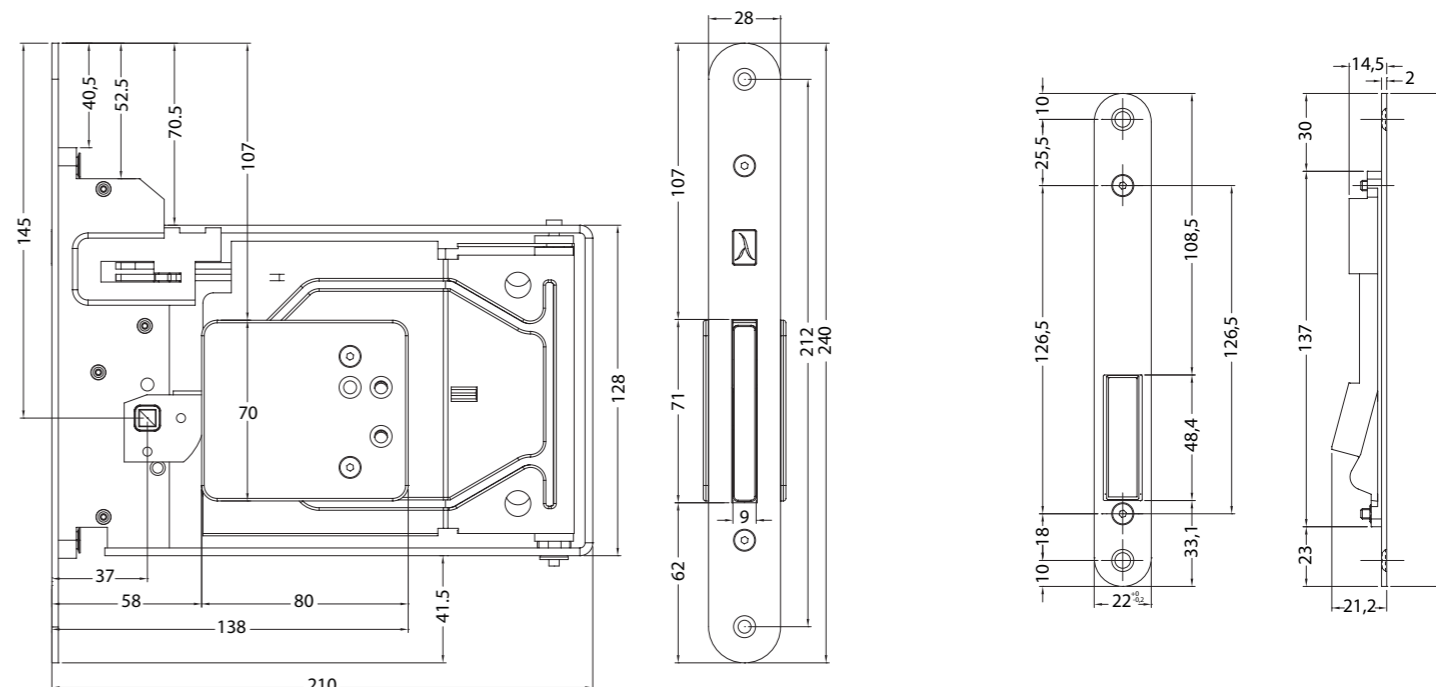
mod. 996

.....**mod. B-NO·HA**
per porte battenti
for hinged doors

.....**mod. 931**



.....**mod. 932**

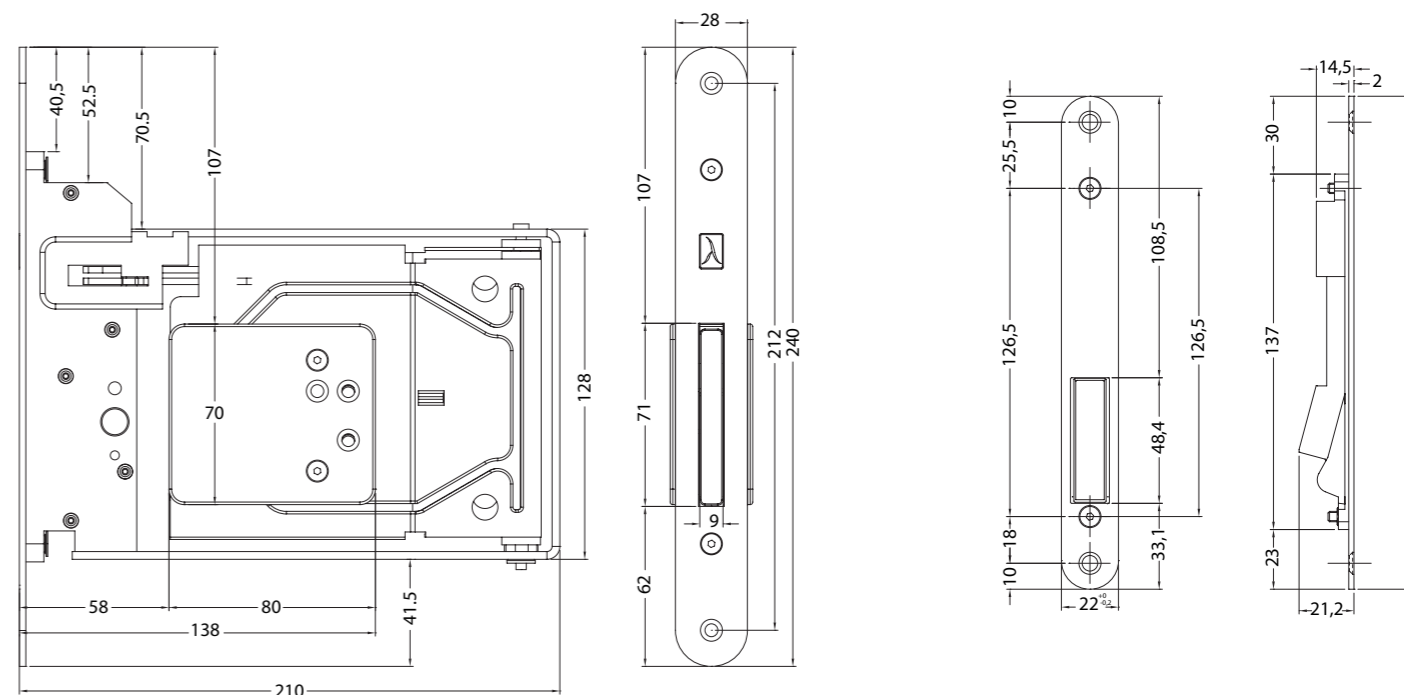


Serratura 931 con contropiastra regolabile 992

La necessità di avere nell'arredamento di una abitazione anche la possibilità di chiudere almeno una porta, ha suggerito la realizzazione di una B-no-ha predisposta con nottolino di chiusura. La soluzione adottata consente comunque di mantenere tutte le caratteristiche della 932 compresa la contropiastra regolabile 992.

Lock 931 with adjustable backing plate 992

The home fitting need to have the option of closing at least one door led to the design of a B/no with a latch closure. The solution adopted in any event maintains all the features of the 932, including use of the backing plate 992.



Serratura 932 con contropiastra regolabile 992

Serratura magnetica funzionante senza la presenza della maniglia, ma solo con il movimento di una mano da introdurre in una porzione di spazio ritagliata sulla porta. La contropiastra regolabile in opera completerà il sistema di chiusura/apertura.

La soluzione progettuale contenuta nella B-no-ha esalta la pulizia architettonica della porta non interrompendo con elementi estranei, quali la maniglia, l'uniformità delle linee e dei colori. L'eccezionalità di tale innovazione ha consentito l'ottenimento del **Brevetto Europeo**.

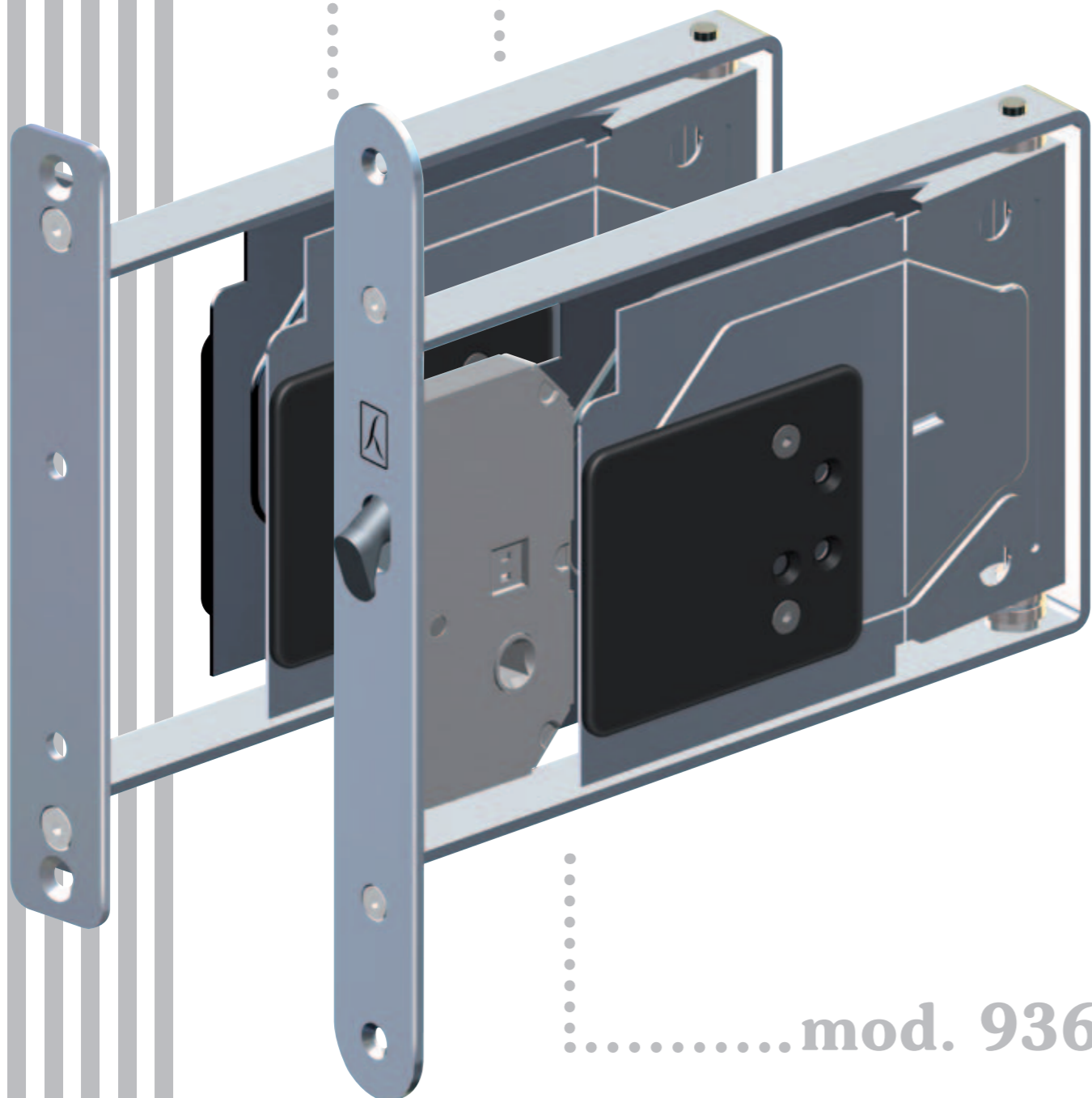
Serratura 932 con contropiastra regolabile 992

A magnetic lock that works even without a handle, requiring only the introduction of your hand in part of a recess cut into the door.

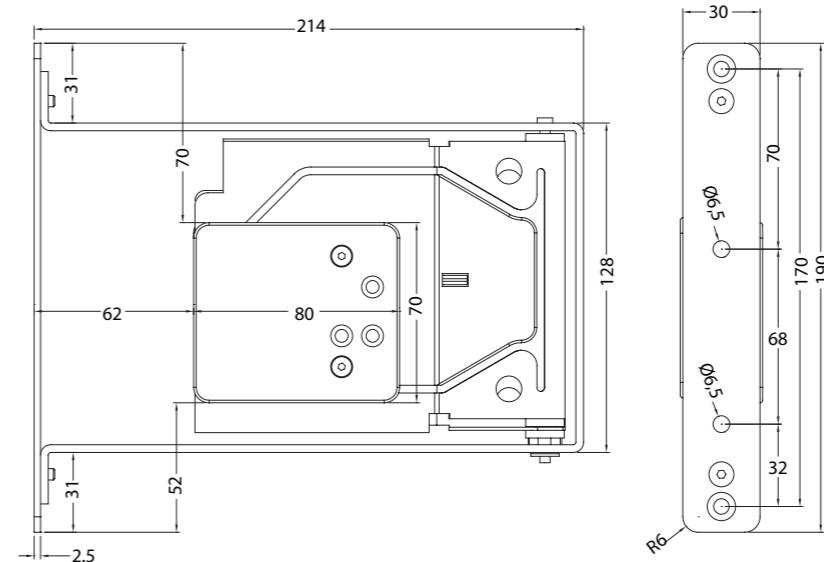
The adjustable backing plate completes the opening/closing system. The B/no design enhances the clean look of the door, with no extraneous elements such as handles breaking the flow of the profile and colours. The extraordinary nature of this innovation meant we were able to obtain a **European Patent**.

mod. B-NO-HA
per porte scorrevoli
for sliding doors

mod. 935



mod. 936

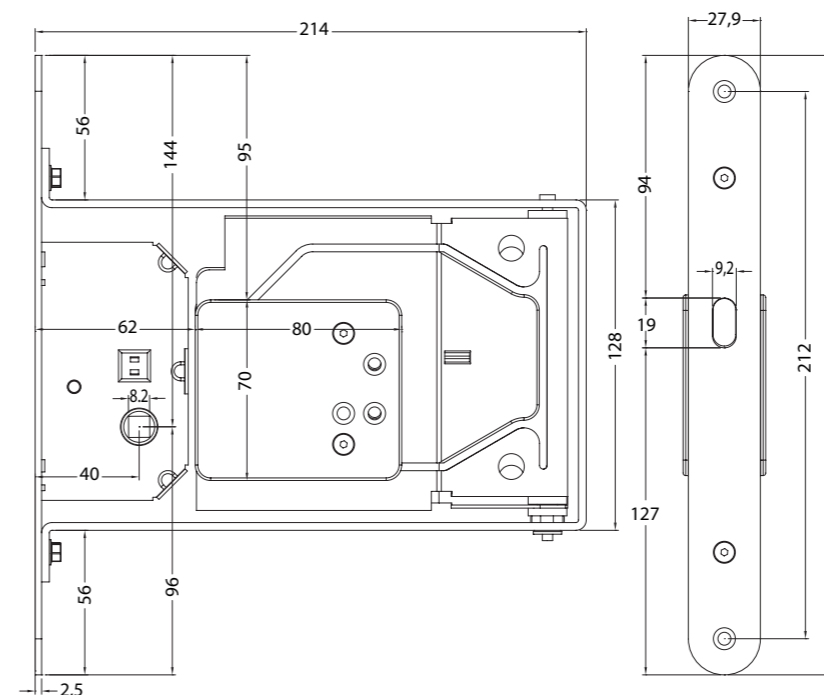


Serratura 935

La serratura che permette di trascinare la porta senza dover rinunciare alle peculiarità offerte dalla B-no-ha.

Lock 935

The lock that allows you to have a sliding door without having to forego the features offered by the B/no ha.

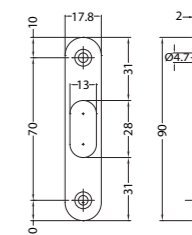


Serratura 936 con contropiastra 565

Nuovissima versione della B-no-ha dotata di un sistema di chiusura a gancio che introduce tale modello nel settore delle porte scorrevoli portando le soluzioni progettuali studiate per la B-no-ha.

Lock 936 with backing plate 565

The latest B/no model has a hook lock system that allows inclusion of this system also in the sliding doors sector, increasing the number of design options available for the B/no ha series.



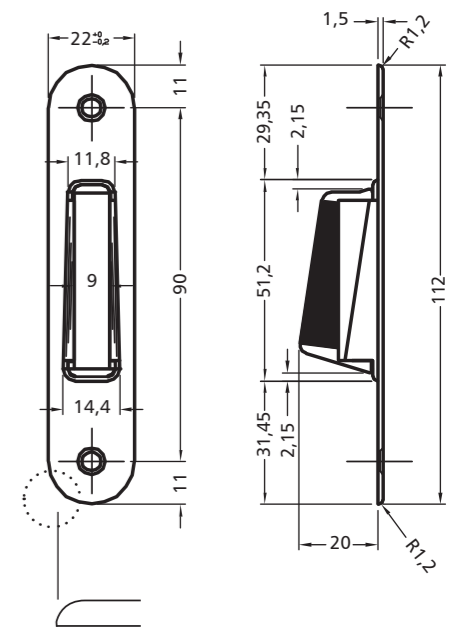
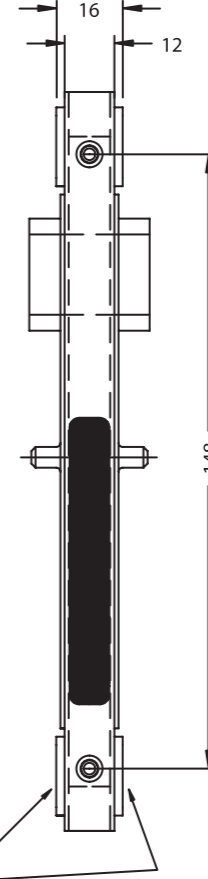
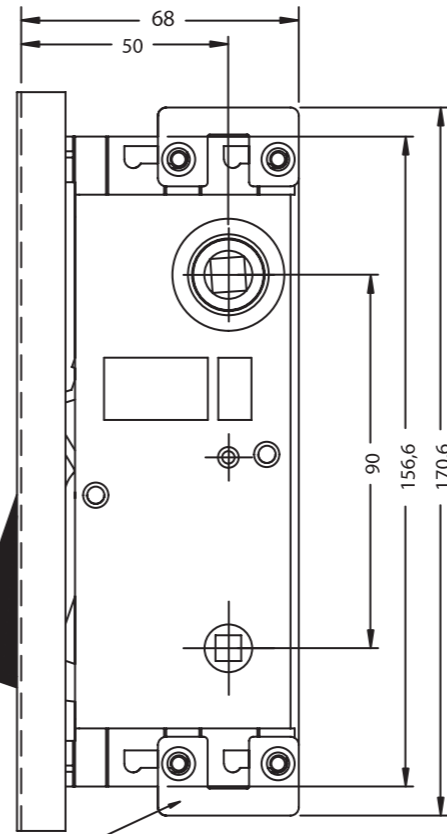
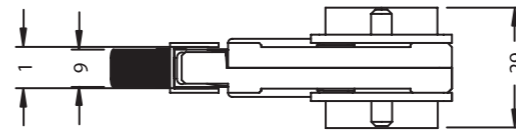
...mod. B-ALEX

Serratura B-ALEX (mod. 920)

La prima serratura magnetica per porte in vetro con le stesse caratteristiche di silenziosità e design della famosa B-One. Dotata di regolazione per vetri di spessore 8 e 10 mm e di contropiastre dedicate per telai in legno e alluminio.

B-ALEX lock (mod. 920)

The first magnetic lock for glass doors with the same silence and design features as the famous B-One. Adjustable fitting for glass 8-10 mm thick with striking plate for frames in wood or aluminium.



Piastrine in posizione per vetro da mm.10
Per vetro da mm.8 spostare le piastrine nella posizione avanzata, e girare il distanziale sotto il frontale.

mod. B-ALEX



mod. 995

La contropiastra mod. 995

Contropiastra a 1 magnete.
Caratteristica la forma conica dell'incasso per evitare lo sbattimento della porta. Il portamagnete, all'interno, nasconde la parte grezza dell'incasso ricavato nello stipite. Il profilo stondato permette l'esecuzione dell'incasso della sola parte centrale.

Striking plate mod. 995

Striking plate with 1 magnet.
Characteristic the conical shape of the recess which avoids the slamming of the door. The magnet casing, positioned internally, hides the bare section of the recess formed in the door jamb. The rounded perimeter profile allows recessing of only the central section.



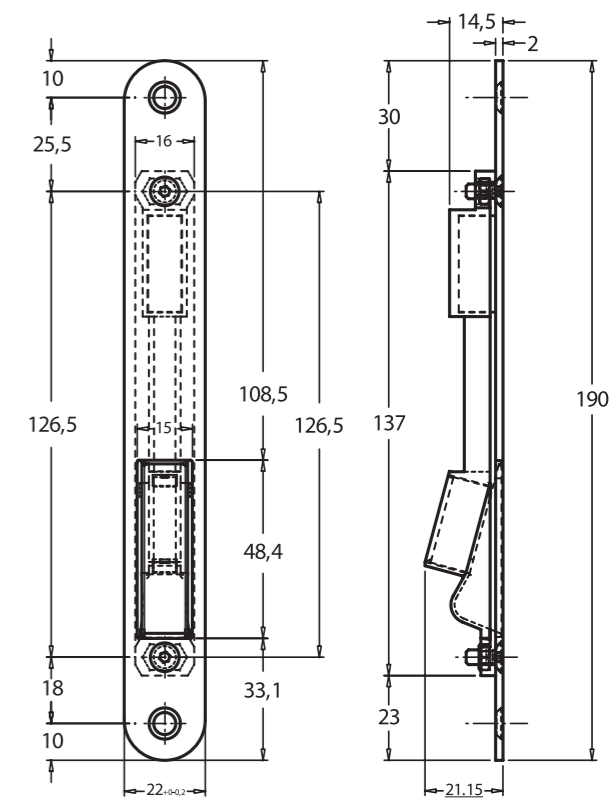
mod. 992

La contropiastra mod. 992

Contropiastra a 2 magneti.
Offre la "funzione di regolabilità" del montaggio di ben 2 mm, ad installazione avvenuta, con 2 viti a brugola: perfetto rimedio quando diventa difficile l'allineamento tra stipite e porta.

Striking plate mod. 992

Striking plate with 2 magnets.
It offers an assembly "modification function" of no less than 2 mm after installation of 2 allen screws: a perfect offset remedy when it becomes difficult to align door and jamb.



...mod. B-ALEX
doppia anta
double door

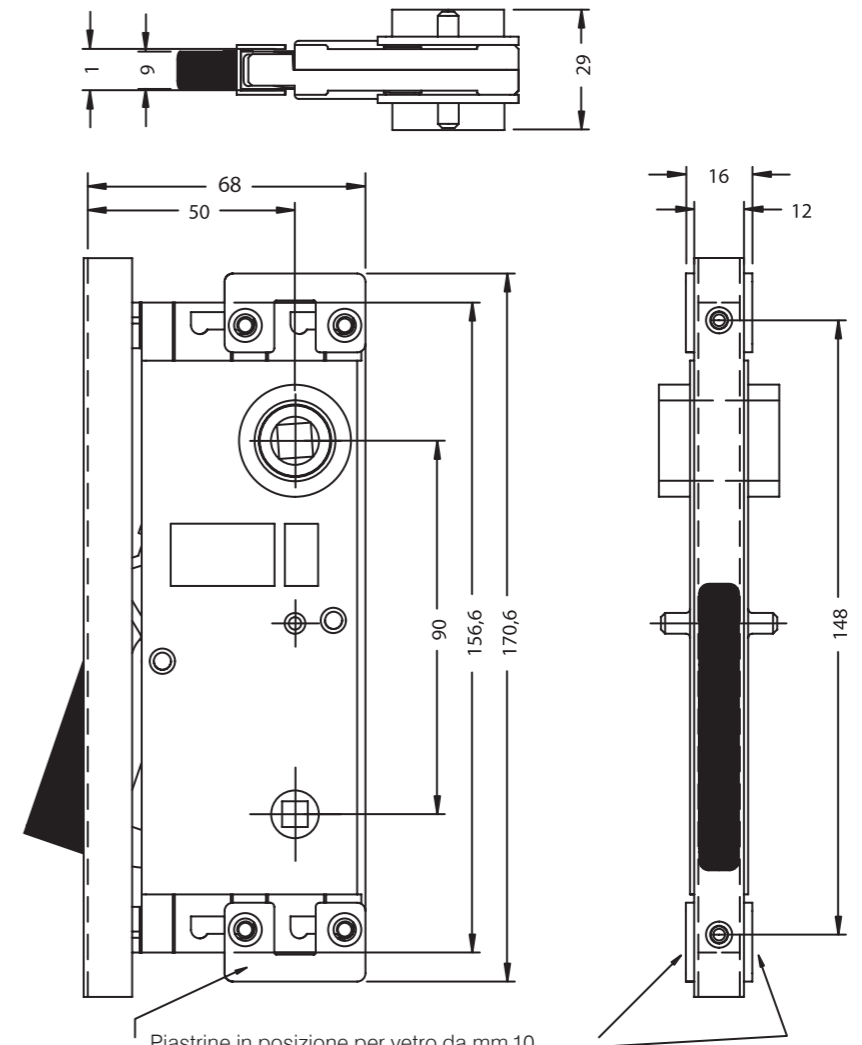
Serratura B-ALEX (mod. 920)

La prima serratura magnetica per porte in vetro con le stesse caratteristiche di silenziosità e design della famosa B-One. Dotata di regolazione per vetri di spessore 8 e 10 mm e di contropiastre dedicate per telai in legno e alluminio.

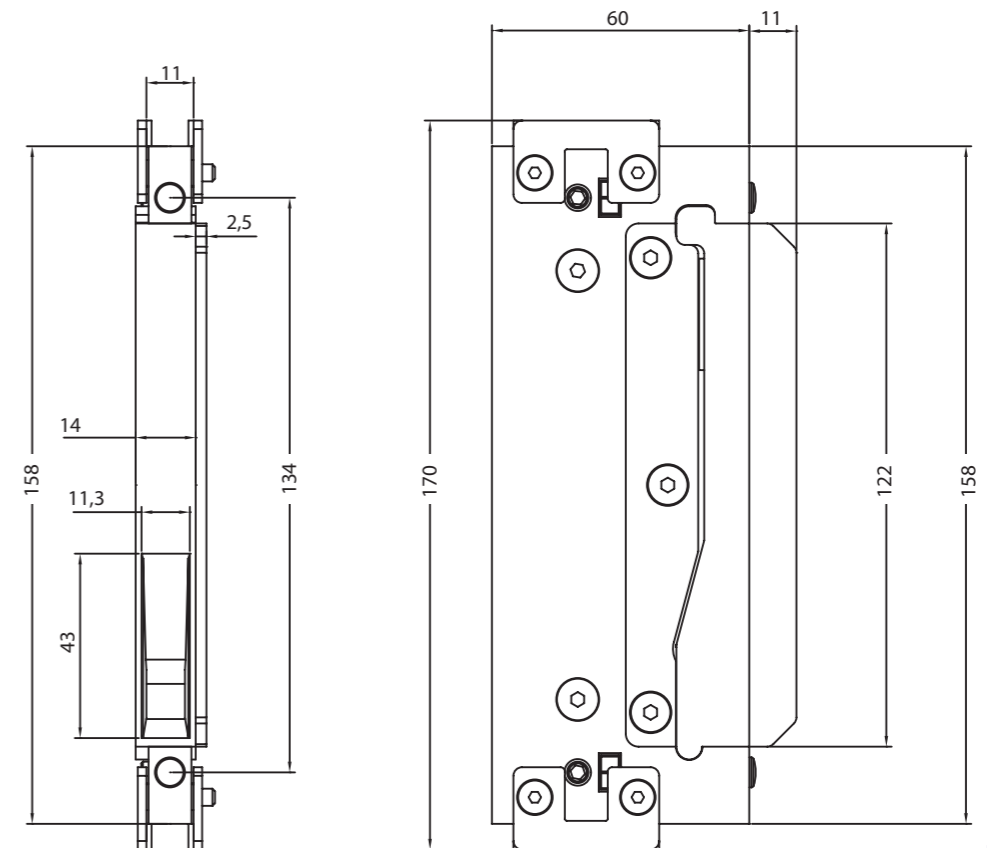
B-ALEX lock (mod. 920)

The first magnetic lock for glass doors with the same silence and design features as the famous B-One. Adjustable fitting for glass 8-10 mm thick with striking plate for frames in wood or aluminium.

mod. 990
gaccia per
doppia anta



Piastrine in posizione per vetro da mm.10
Per vetro da mm.8 spostare le piastrine nella posizione avanzata, e girare il distanziale sotto il frontale.





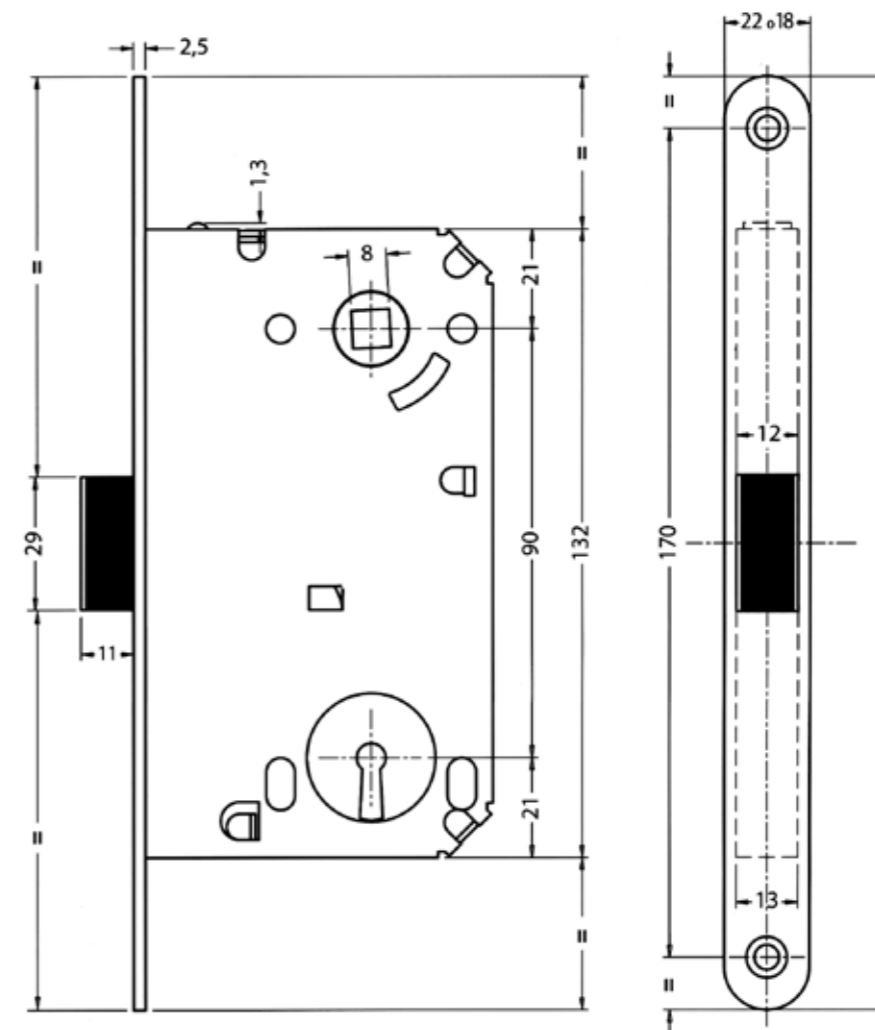
mod. B-FOUR

Serratura B-FOUR (mod. 970)

La serratura magnetica con il blocco oscillante posto al centro del frontale. Abbina la fluidità di B-Soft con la silenziosità di B-One in un concentrato di alta tecnologia e semplicità funzionale.

B-FOUR lock (mod. 970)

The magnetic lock with tip stop position central to the front plate. Combines the fluidity of B-Soft with the silence of B-One in a hi-tech, easy-to-use combination.



mod. B-FOUR

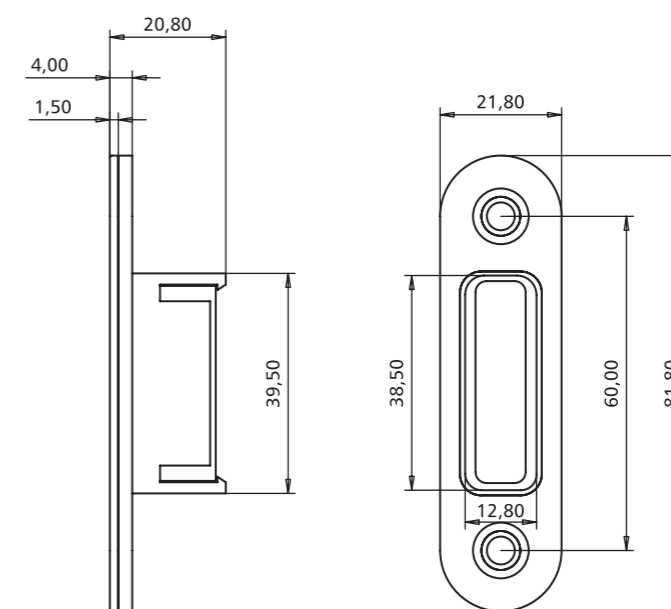
mod. 997

La contropiastra mod. 997

Realizzata in un unico corpo in materiale plastico preposto anche ad accogliere il magnete. Le dimensioni contenute consentono una perfetta adattabilità ai nuovi modelli di stipiti.

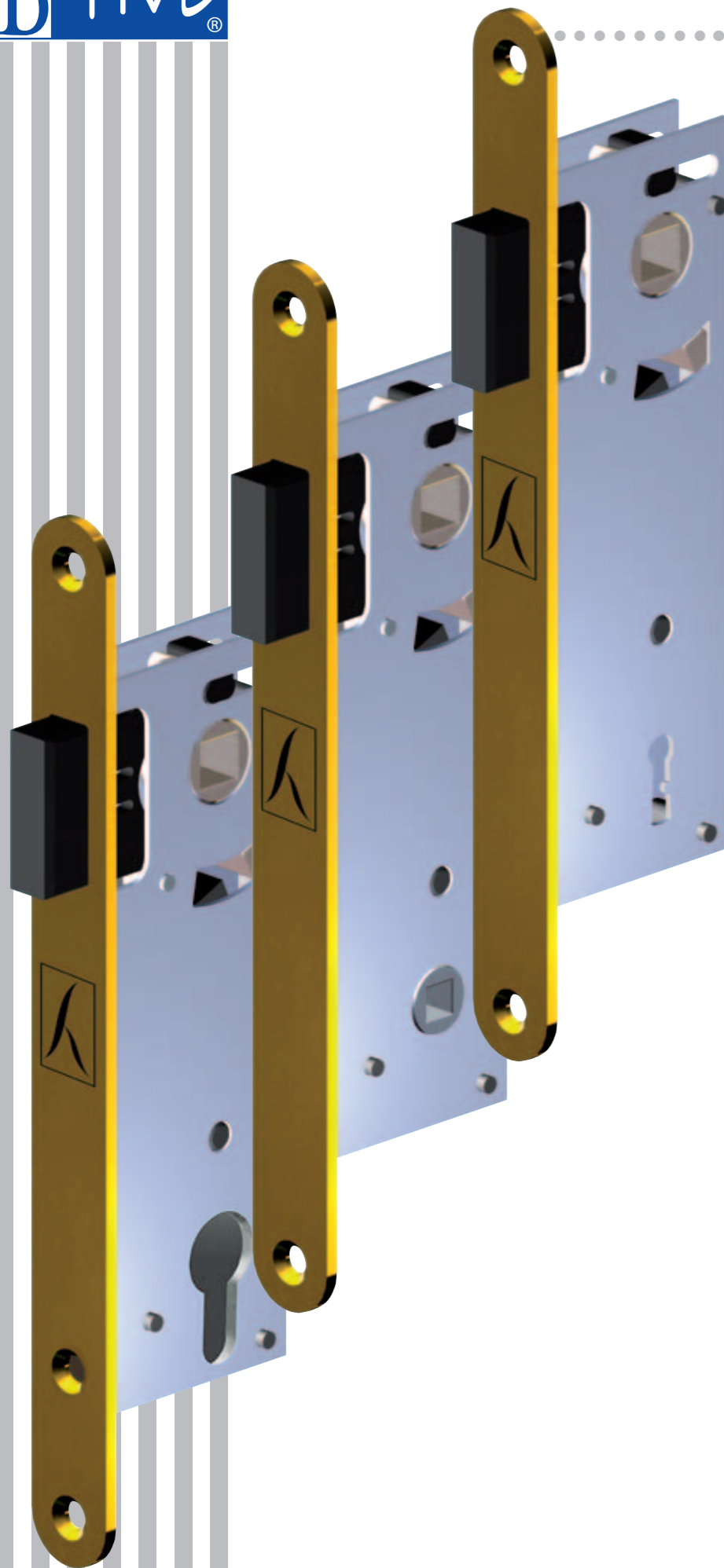
Stricking plate mod. 997

Produced in a single unit in plastic adapted to also house the magnet. The compact dimensions adapt perfectly to new door jamb models.



mod. 997

.....mod. B-FIVE



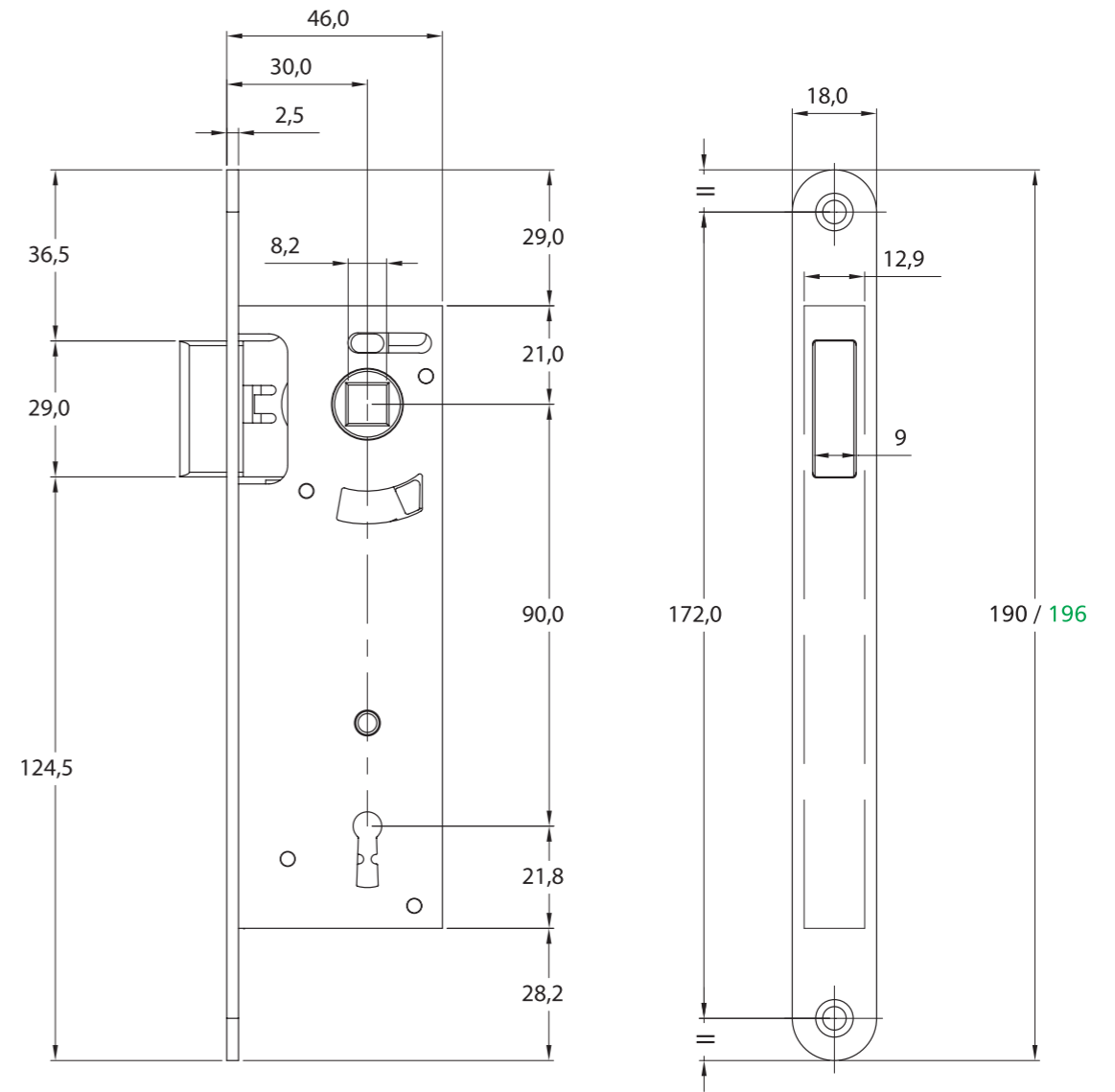
mod. 997

La contropiastra mod. 997

Realizzata in un unico corpo in materiale plastico preposto anche ad accogliere il magnete. Le dimensioni contenute consentono una perfetta adattabilità ai nuovi modelli di stipiti.

Stricking plate mod. 997

Produced in a single unit in plastic adapted to also house the magnet. The compact dimensions adapt perfectly to new door jamb models.



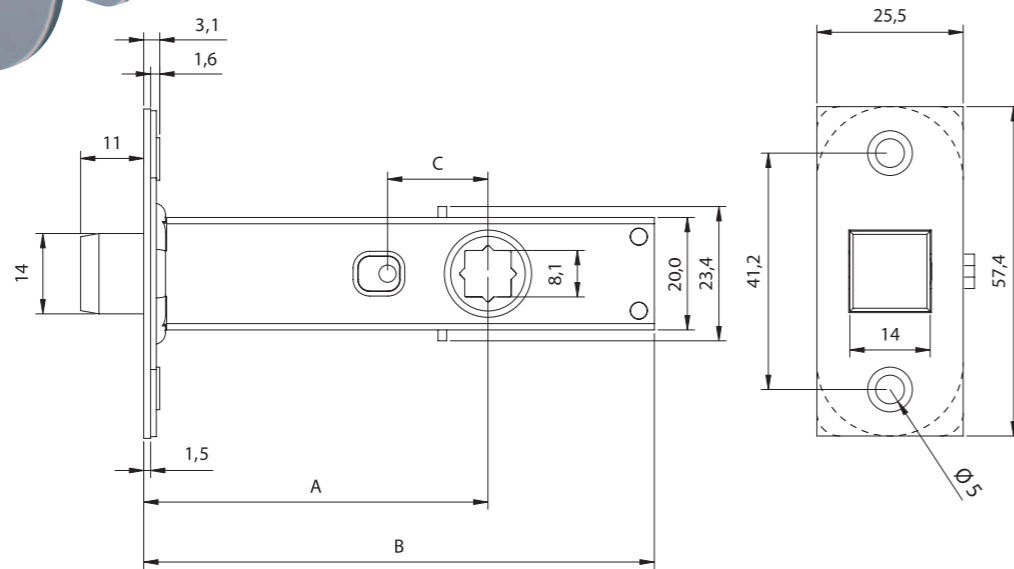
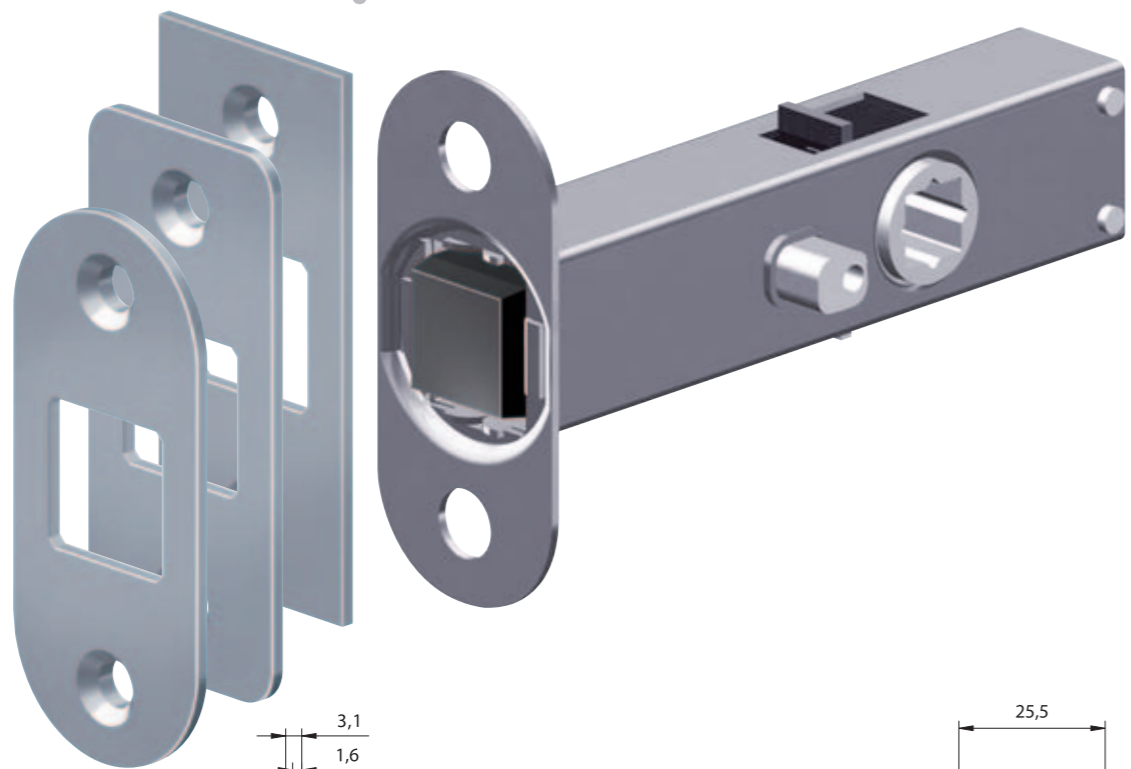
Serratura B-FIVE (mod. F00)

B-Five è una serratura magnetica dalle **ridottissime dimensioni**. Racchiude in meno di 45 mm. due caratteristiche tipiche del **magnetismo**: la silenziosità e il funzionamento di apertura-chiusura particolarmente morbido, tratti specifici di tutte le serrature della famiglia B-Line. **L'entrata 30 mm.** rende la B-Five idonea per tutte quelle porte in legno che necessitano di montanti con larghezza ridotta. E non solo. Grazie alla contropiastra studiata appositamente, il suo utilizzo si estende alle porte dotate di **montanti in alluminio**, consentendo l'applicazione di una serratura magnetica anche a questa tipologia di aperture. E tutto questo mantenendo l'interasse di 90 mm: la dimensione più richiesta dai produttori di porte. B-Five è disponibile nelle versioni **chiave**, **bagno** e **cilindro** per soddisfare tutte le esigenze del mercato. La possibilità di **regolare la contropiastra** rispetto all'asse (+/-0,5mm), in fase di montaggio sullo stipite, favorisce il corretto allineamento rispetto alla serratura inserita nella porta.

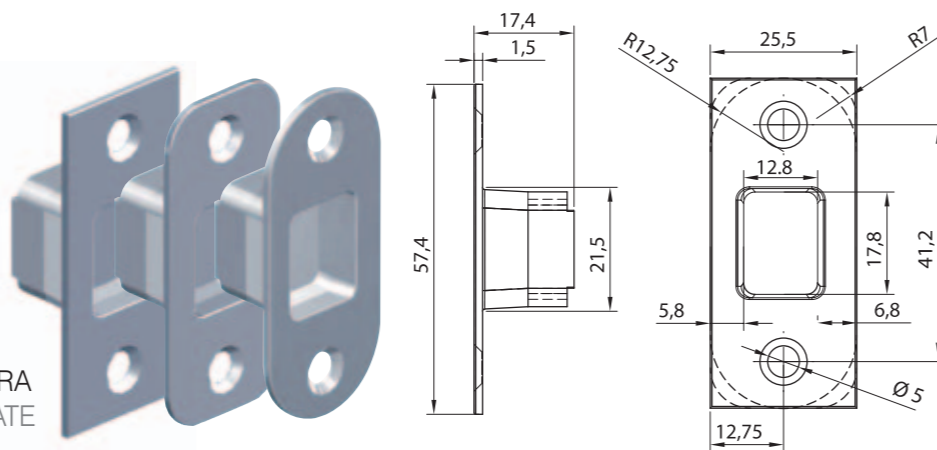
B-FIVE lock (mod. F00)

B-Five is an **ultra-compact** magnetic lock. In less than 45 mm it incorporates two typical **magnetic** features: silence and soft open-close, specific to all locks in the B-Line series. The **30 mm opening** makes the B-Five ideal for all wooden doors calling for narrower vertical supports. And not only. The specially designed strike, which can also be used on **aluminum vertical supports**, allows application of a magnetic lock even on this type of doorway. All of this with a 90 mm distancing: the size most requested by door manufacturers. B-Five is available in **key**, **drum** and **cylinder** versions to satisfy every market need. The option to **adjust the strike** to the axis (+/-0.5 mm) at jamb assembly stage offers correct alignment with the lock fitted into the door.

... mod. B-LATCH⁰⁹



A	60 (2-3/8")	70 (2-3/4")
B	90 (3-9/16")	100 (3-15/16")
C	17,5 (11/16") e 20,5 (13/16")	



CONTROPIASTRA
STRIKING PLATE

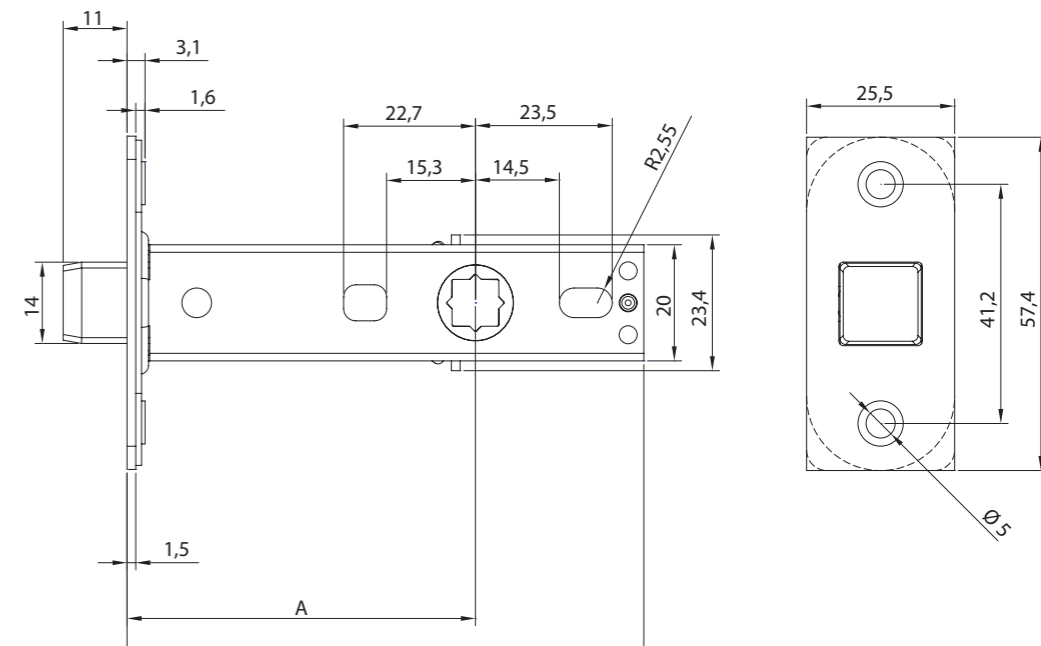
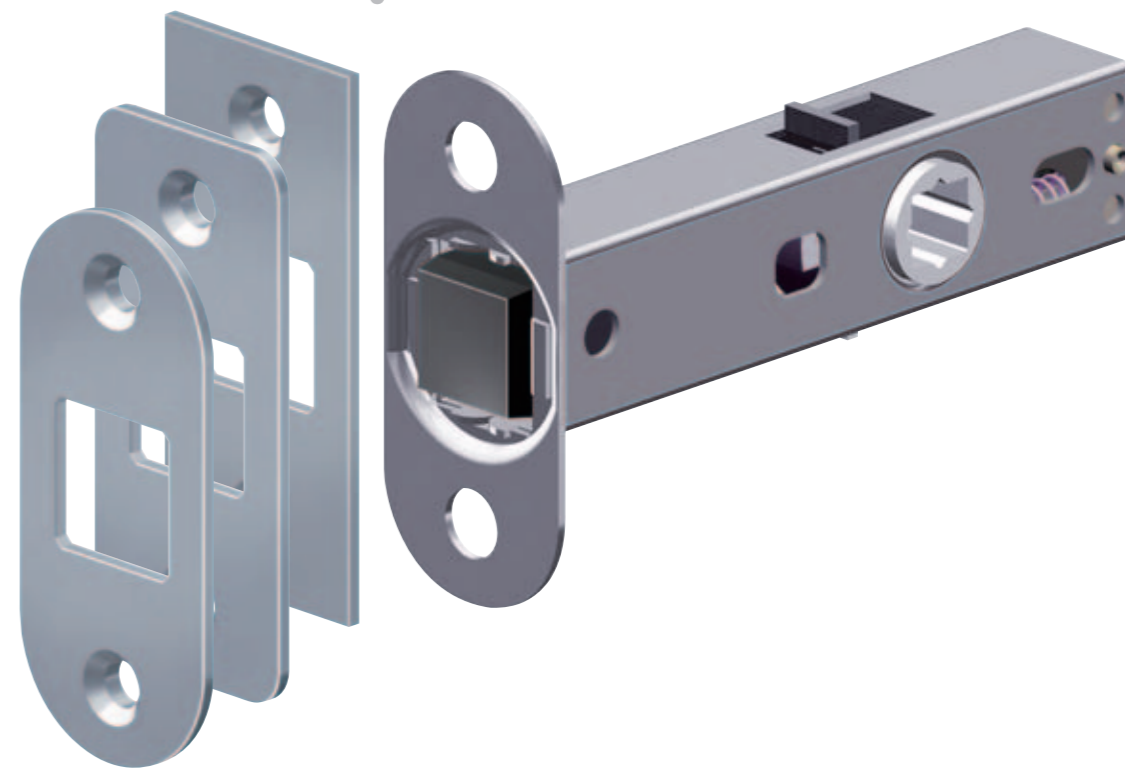
**Serratura B-latch⁰⁹
e B-latch⁰⁹ passage**

Un nuovo latch magnetico che amplia la gamma degli innovativi sistemi di chiusura dalle dimensioni "minimali". Il nuovissimo modello incorpora con un sistema meccanicamente evoluto prestazioni quali passage, privacy, emergency. Mentre per la sola versione **passage** è nato un modello specifico, la possibilità di chiudere (**privacy**) e soprattutto lo sblocco immediato (**emergency**) della chiusura tramite la maniglia, sono le novità assolute del modello 09. L'adattabilità anche alle maniglie e non solo ai pomoli conferisce a questo prodotto valenze di utilizzo estremamente elevate.

**B-latch⁰⁹
and B-latch⁰⁹ passage lock**

A new magnetic latch to expand the range of these new "minimalist" lock systems. The latest model adds new high-performance mechanical features such as passage, privacy and emergency. Whereas a specific model is made for the **passage** version, the lock option (**privacy**) and especially the immediate unlock function on the handle (**emergency**) are totally new features for model 09. What's more, the adaptability of the handles, and not only to the door knobs, gives an extremely high added value to this product.

... mod. B-LATCH⁰⁹
passage



A	60 (2-3/8")	70 (2-3/4")
B	90 (3-9/16")	100 (3-15/16")

mod. B-FRANCE



mod. 162M

Serratura B-FRANCE (mod. F80)

La nuova **serratura magnetica** B-France è stata progettata dalla Bonaiti specificatamente per lo standard francese. E' **totalmente intercambiabile con serrature esistenti** senza aggiunta di fori.

Il sistema magnetico garantisce oltre a **silenziosità e fluidità di funzionamento**, una durata nettamente superiore (oltre 150.000 cicli di apertura/chiusura).

Sul frontale la dicitura "**ne pas peindre**": la vernice pregiudicherebbe il funzionamento del magnete!

Depositata come "modèle d'utilité" contro le contraffazioni è disponibile nelle versioni "**chiave**", "**bagno**" e "**passage**".

B-FRANCE lock (mod. F80)

Interchangeable with standard patented magnetic locks, the new B-France **magnetic lock** was designed by Bonaiti specifically to meet French standards. It is **fully interchangeable with existing locks**, and no additional drilling is needed.

The magnetic system also guarantees **silent, fluid operation** and a much longer life (over 150,000 open/close cycles). The front plate bears the wording "**ne pas peindre**": paint or varnish would compromise magnet function!

Deposited for anti-counterfeit purposes as a "modèle d'utilité", it is available in "**key**", "**drum**" and "**passage**" versions.

